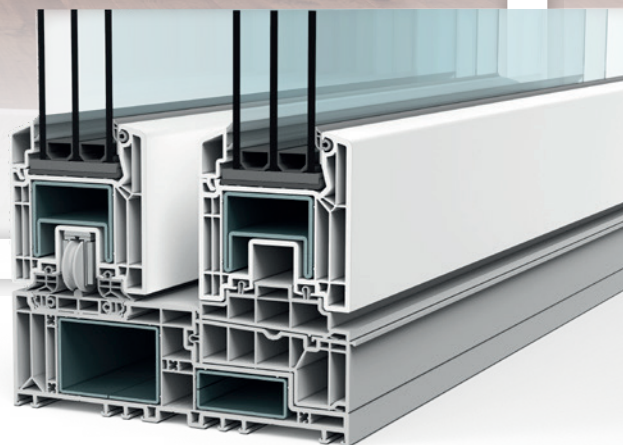


VEKAMOTION 82



VEKAMOTION 82

Emelő-toló ajtó. Új fejlesztés a VEKA-tól.

VEKAMOTION 82

Több fény, nagyobb tér.

Tolóajtórendszer a modern lakótér kialakításához

A VEKAMOTION 82 fejlesztése során különös hangsúlyt fektettünk az új rendszer egyszerű feldolgozására és könnyed összeszerelésének kialakítására. Számos átgondolt és innovatív építési részlet pontosan a felhasználói igényekhez igazodik. Ugyanakkor gyelembe kell venni a megnövekedett igényeket, hogy egyre nagyobb szerkezetek készüljenek nagyobb üvegtartalommal. A korábbi megoldásokhoz viszonyítva a VEKAMOTION 82 akár 20% -kal keskenyebb láthatófelületű prolokkal készül, amelyek lehetővé teszik a modern nézetet és a világos belső tereket.

A VEKAMOTION 82 tökéletesen megfelel az épületek vízszigetelésére vonatkozó megváltozott előírásoknak, a szigorúbb akadálymentesítési követelményeknek, valamint a fokozott biztonsági követelményeknek.



VEKAMOTION 82

Eláraszt a természetes fény.

A VEKAMOTION 82 már az alapváltozatban is nagyobb üvegezési felületet kínál, mindössze 86 mm szárny magassággal. A szerkezetek maximális gyártható mérete: 6,0 m x 2,7 m (színes 5,0 m x 2,5 m).

Nagyobb felület.

Előnyök egy pillantásra.

Ablakgyártók és beépítők

- Sok innovatív, részletes megoldás a hatékony gyártáshoz, az egyszerű összeszereléshez és a maximális használhatósághoz.
- Csökkentett komplexitás, a SOFTLINE 82 termékcsaláddal való nagy kompatibilitás miatt.
- Újjonnan kifejlesztett megerősítési koncepció nagy formátumú elemekhez, maximális stabilitással.
- Új PVC küszöb az akadálymentességhez. Kényelem kompromisszumok nélkül.
- Első kompakt görgős működtetés a PVC ágazatban.

- A magas színvonalú árnyékolás és a magánélet védelmét szolgáló megoldások egyszerű integrálása.
- Az épületek szabványoknak megfelelő vízszigetelését az új építkezési részletek megkönnyítik.

Építők és építésszek

- Nagy formátumú szerkezetek nagy üvegfelületekkel és minimális szélességű kerettel.
- Kiváló hő- és hangszigetelés.
- Törésbiztos akár RC 2 szintig.
- Vonzó felületi kialakítás VEKA szín- és dekorfóliákkal, VEKA SPECTRAL és alumínium borítással.



VEKAMOTION 82^{MAX}

Maximális üvegfelület.

A VEKAMOTION 82 MAX Designvariante az újonnan kifejlesztett rögzített szárnyakkal, amelyek belső oldalmagassága mindössze 28 mm, nagyobb üvegfelületek érhetőek el: plusz 7 cm szélesség és plusz 13 cm magasság.

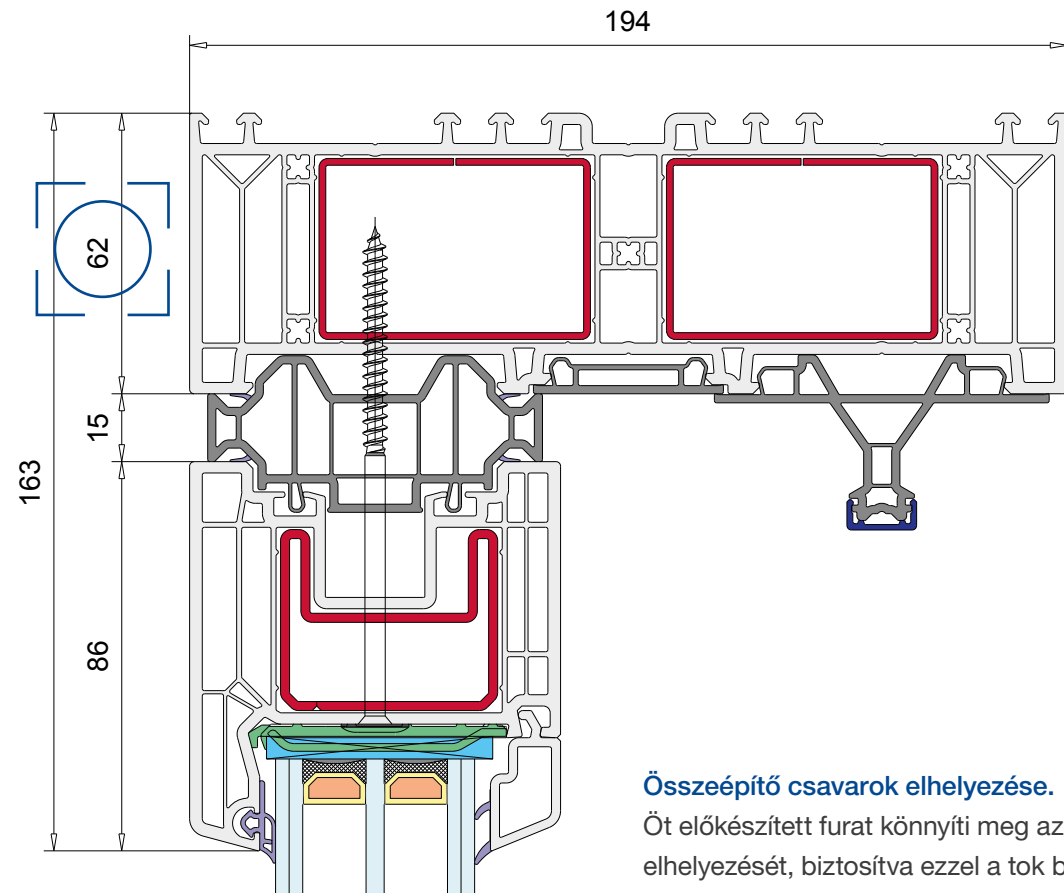
Az új egyedi vázszerkezetüket a teljes elvakolhatóság jellemzi. Tehát szinte keret nélküli külső nézet valósítható meg.

Az új keret: egy tökéletes tokszerkezet

Az új, 62 mm-re kiszélesített toknak két különálló erősítőkamra került kialakításra a 60 x 40 mm acélvasalásokhoz, amelyeket a SOFTLINE 76 és a SOFTLINE 82 rendszerekben is használnak. Ez lehetővé teszi az összes modern árnyékolási megoldás egyszerű telepítését és a redőnyök vezetősínének egyszerű felszerelését további módosítások nélkül.

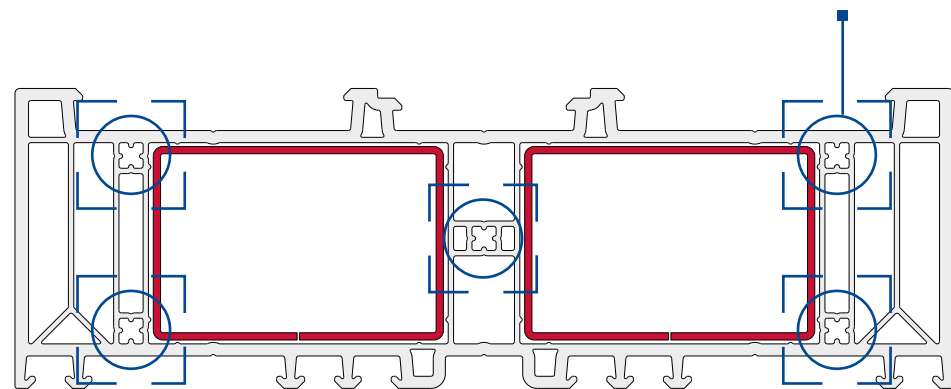
A SOFTLINE 82 rendszerben használt csatlakozó és toldó profilok szintén kompatibilisek az új rendszerhez.

A szimmetrikus tokszerkezetnek köszönhetően a toldók ezáltal könnyen felszerelhetők a tok teljes szélességében.



Összeépítő csavarok elhelyezése.

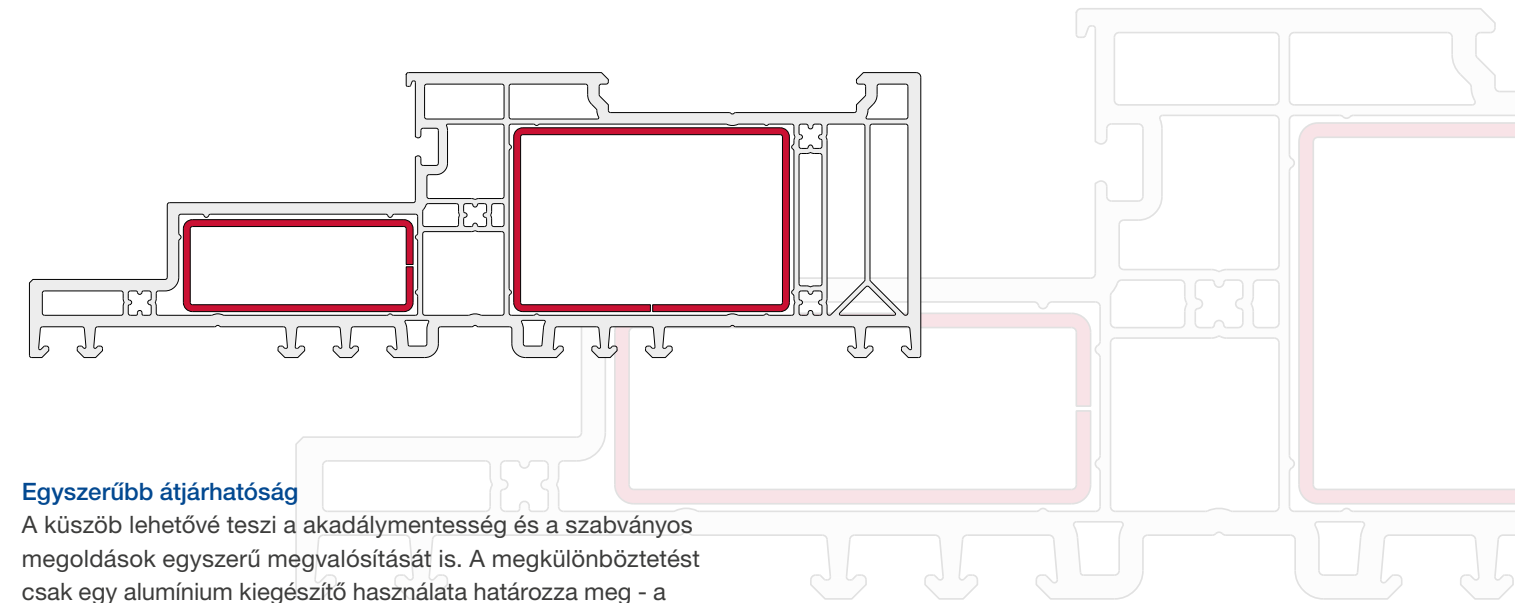
Öt előkészített furat könnyíti meg az összeépítő csavarok elhelyezését, biztosítva ezzel a tok biztonságos csavározását. A csavarkötés az acélban már nem szükséges.



Egy küszöb - két megoldás

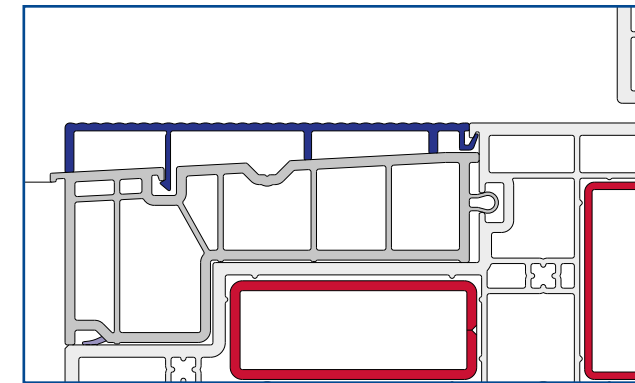
Az újonnan kifejlesztett PVC küszöbnek két különálló meg-erősítő kamrája van 60 x 40 zártszelvényvel (mint a tokban) és 50 x 20 zártszelvényvel.

Egy kiegészítő profil használatával ugyanaz a küszöb használható mindkét rendszerben. (VEKAMOTION 82, VEKAMOTION 82^{MAX})

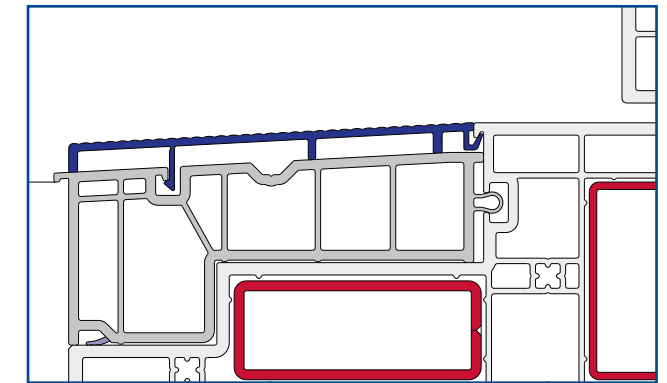


Egyszerűbb átjárhatóság

A küszöb lehetővé teszi a akadálymentesség és a szabványos megoldások egyszerű megvalósítását is. A megkülönböztetést csak egy alumínium kiegészítő használata határozza meg - a többi profil és tömítés mindkét megoldásban nagyjából azonos.



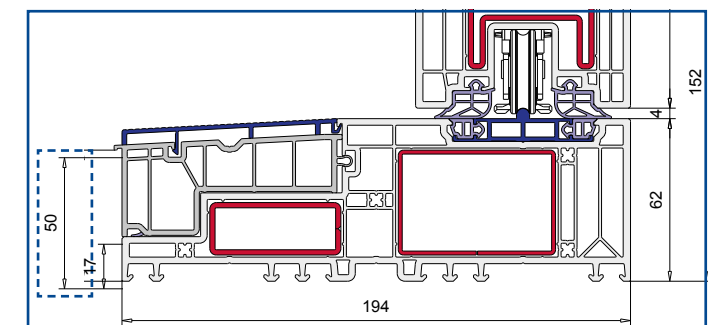
Akadálymentes küszöb



Standard küszöb

Épületek vízszigetelése: egyszerű és biztonságos

A VEKAMOTION 82 megkönnyíti az épületek vízszigetelésére vonatkozó összes követelmény végrehajtását, így a „svájci vízvető-technológia szabvány”-nak is megfelel. Külső részén a küszöb 50 mm magas, folyamatos PVC felületet kínál a biztonságos lezáráshoz tömítőlemezekkel vagy folyadékkal. Könnyen felszerelhető egy kiegészítő vízvető vagy takarólemez.

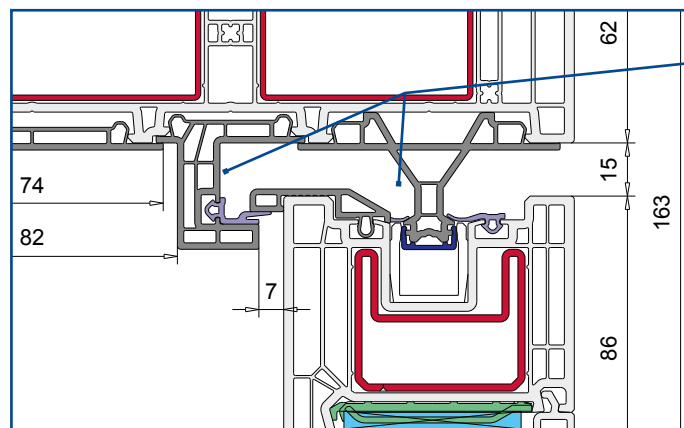


Az új tömítési koncepció: megbízható körkörös védelem.

Egy új és optimalizált tömítési koncepcióval a VEKAOTION 82 megbízható és egyszerű feldolgozást tesz lehetővé. A vízzáróság a 9A szintig a légzárás a 4. osztályig nyújt védelmet.

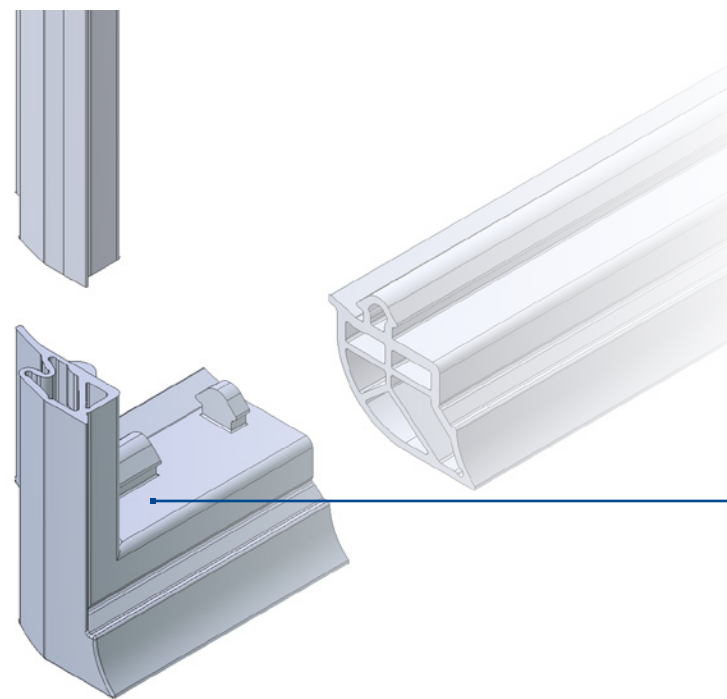
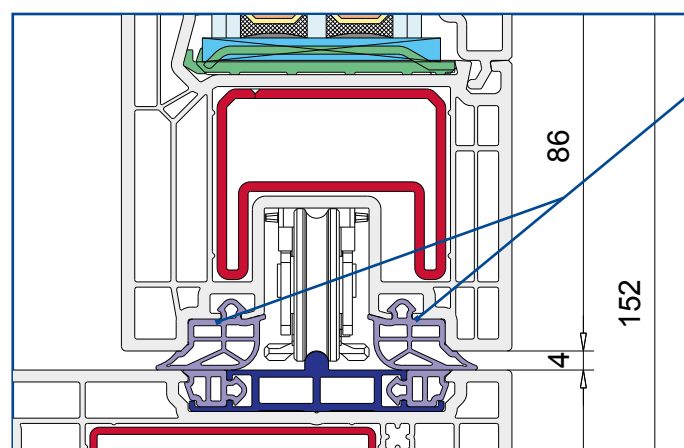
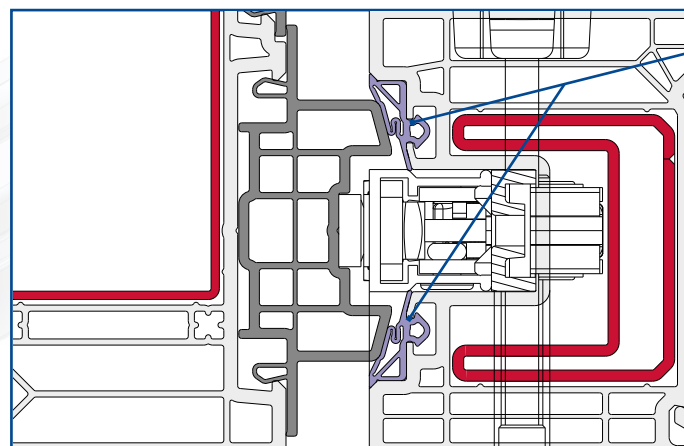
Tolászárny tömítése: vezetősín

A tolozárnyba épített új kétlépcsős tömítőrendszer révén optimális zárás érhető el. Amikor az ajtó kinyílik, a tömítések felszabadulnak, így csúsztatáskor nincs súrlódás.

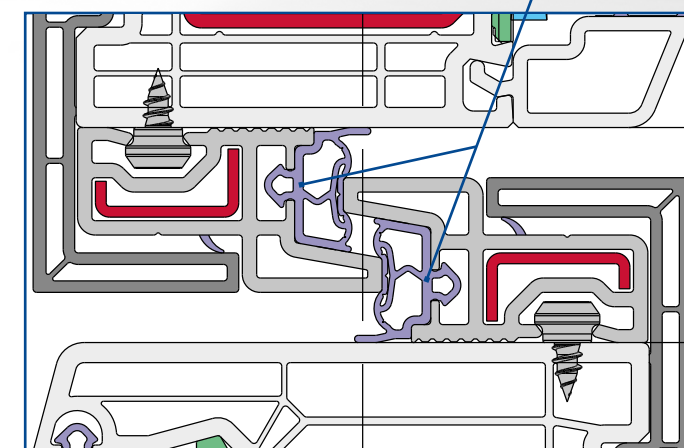
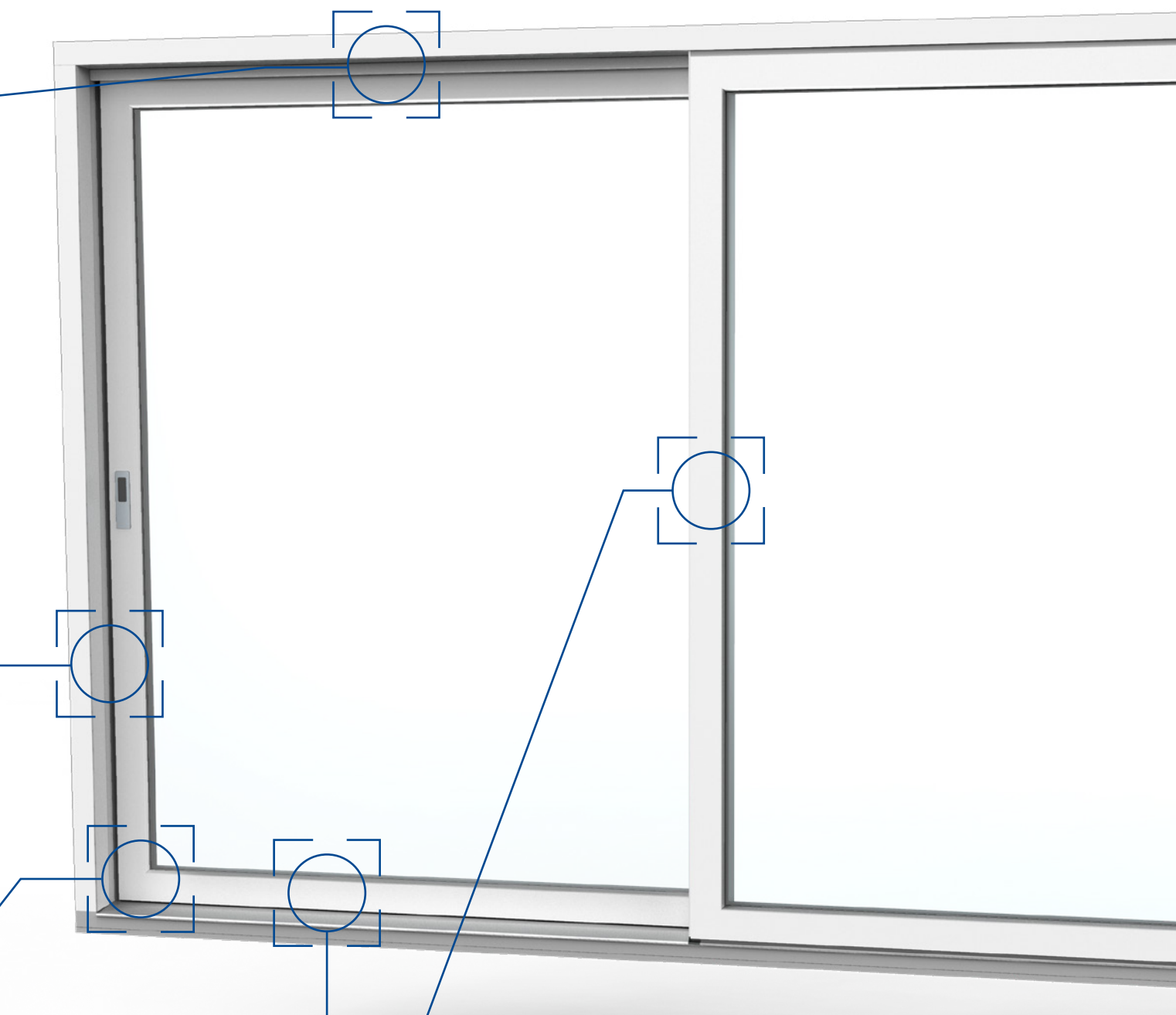


Tolászárny tömítése: Tok és küszöb

Kettős tömítés, amelyek az Ön igényeire és kényelmére lettek optimalizálva, megbízható tömítést biztosítanak a küszöb, a tok és a szárny között. A kettős tömítést a gyártás során a gérvágási területen egy vulkanizált sarok köti össze, amely egy biztonságos és szoros sarokcsatlakozást hoz létre egyszerűsített feldolgozással.



Vulkanizált sarokcsatlakozás
Mindkét tömítést a gyártásban egy vulkanizált saroknál keresztül csatlakoztatják.



A középső szakasz optimális tömítése (labirintus profil)

A középső szakaszban egy újonnan kifejlesztett középtömítő gumit használnak. Nagyméretű gumitömítéssel rendelkeznek, amely biztosítja a tökéletes zárást. Ugyanakkor a labirintus profil állíthatósága kapcsán kompenzálható a szárny szélesség gyártási tűrése. Ezenkívül egy extrudált tömítővel a többkamrás fedőprofilhoz van lezárva.



Egyszerűbb és hatékonyabb: Számos előnye a gyártásnak és az összeszerelésnek.



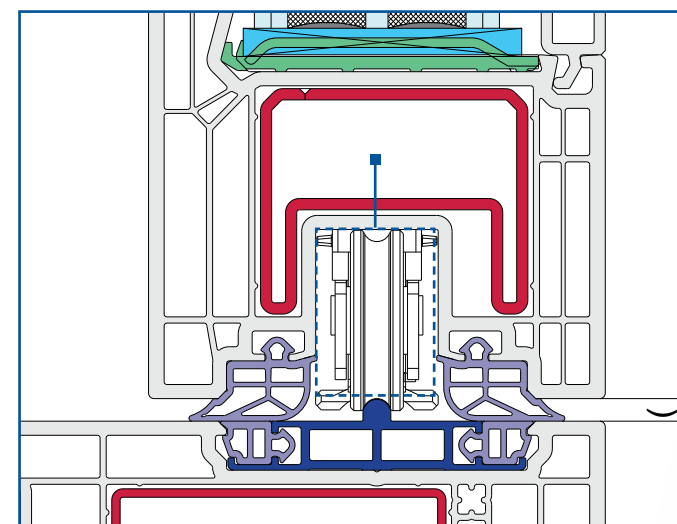
A VEKAMOTION 82 fejlesztésénél a gazdaságos feldolgozás volt a fő cél. A szokásos magas „A” osztályú profilminőség a biztonságos és tiszta gyártást jelenti. Az új, részletes megoldások lerövidítik a feldolgozási időket, miközben a SOFTLINE 82 rendszerrel való magas szintű kompatibilitás megkönnyíti a tárolást - például a már meglévő merevítő vasak, üvegezőlécek, toldó profilok és számos más alkatrész felhasználásával.

Keskeny futókocsi a csökkentett szárnyméret érdekében

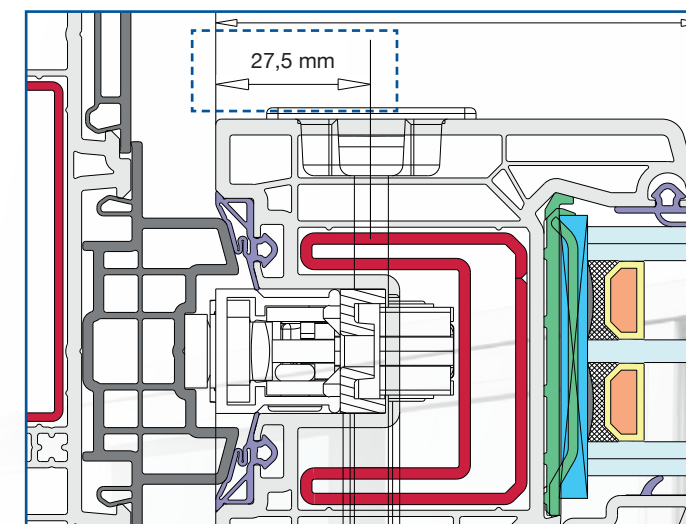
A VEKAMOTION 82 az első PVC emelő- tolóajtó rendszer, amelyet kompakt futókocsik számára terveztek. Ezen kocsi kismérete miatt a szárny magassága 86 mm-re, a középső szakasz 92 mm-re csökkenthető. A profilban a beépítéshez szükséges horony is csökkent (22 x 30 mm).

Ez viszont lehetővé tette egy speciálisan optimalizált acél merevítés kifejlesztését a mozgó és fix szárnyhoz, így javul az üveg súlyának teherátadása a küszöbre, ezáltal a szerkezet teherbíró képessége javul.

A kereskedelemben kapható összes vasalat és a piacon elérhető összes megfelelő futókocsi tökéletesen illeszkedik a rendszerhez.



A futókocsi és a hajtómű elhelyezése előlről könnyen beilleszthető a horonyba. A VEKA-nál már megszokott módon, a futókocsihoz nincs szükség a kamrák megerősítésére.



Egy speciális acélmegegerősítést fejlesztettek ki az erőátviteli területre, amelyet a hengerzár és a működtetőkar egyszerű beépítésére terveztek.

A biztonságos zárashoz szükséges alkatrészek könnyen elhelyezhetők a profilon.

Legjobb teljesítmény a szigetelési értékeknél

- Kiváló hő- és hangszigetelés.
- Modern három rétegű üvegezés akár 54 mm-es üvegvastagságig .
- VEKAMOTION 82^{MAX}: jobb szigetelési értékek a megnövekedett üvegméretnek miatt.

Tökéletes energiahatékonyság

U-Wert [W/(m²K)]	VEKAMOTION 82	VEKAMOTION 82 ^{MAX}
U _{f,m}	1,4	1,3
U _d [*]	0,78	0,73

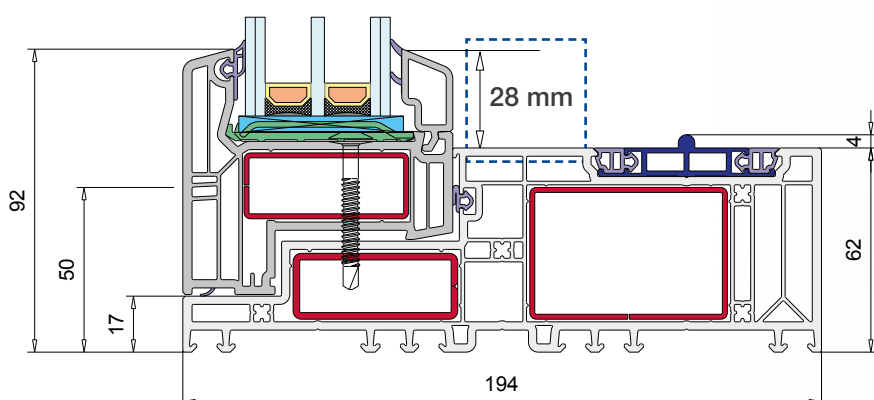
* U_g = 0,5 W/(m²K), ψ_g = 0,031 W/(mK) üvegezéssel, 3,50 x 3,20 m es szerkezetnél.

Maximális üvegméret a legmagasabb igényekhez

A VEKAMOTION 82^{MAX} Designvariante változat tovább növeli az üvegfelületet. Különösen keskeny design eleget tesz a legigényesebb építések és építők tervezési követelményeinek. Az innovatív építési részletek itt is biztosítják a hatékony és egyszerű kivitelezést.

Keskeny design és maximális üvegfelület:

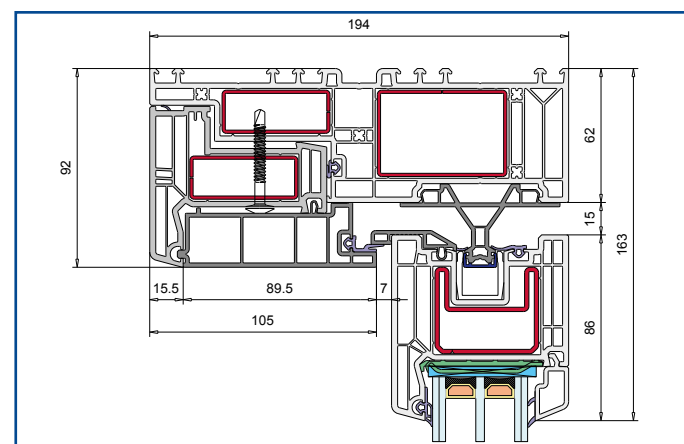
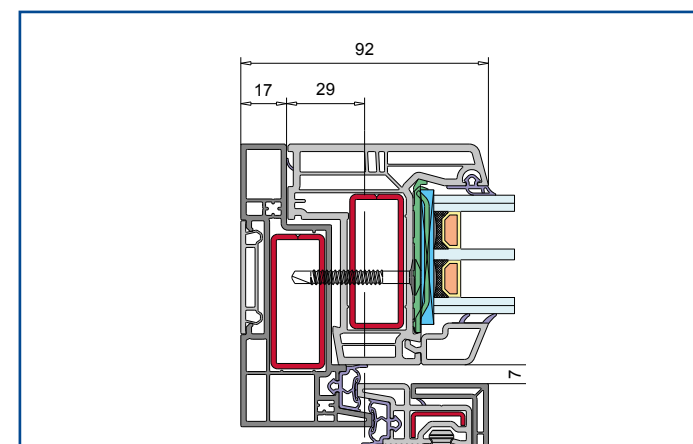
- plusz 7 cm szélesség
- plusz 13 cm magasság



A fix szárny belső nézetének magassága: 28 mm

Kevés új alkatrész

Csak három kiegészítő profil segítségével az alapváltozat újító felépítése kibővíthető a VEKAMOTION 82^{MAX} kivitelre. Tehát a toloszárny és a küszöb szerkezete az átjáró területén azonos. Mindkét változat ugyanazt a küszöböt használja. Ami a VEKAMOTION 82^{MAX} esetében körkörös keretként van beépítve.



Keskeny láthatófelületű profil

Külső oldalról a VEKAMOTION 82^{MAX} új egyedi vázszerkezete teljes mértékben elburkolható, így szinte keret nélküli kilátást tesz lehetővé.

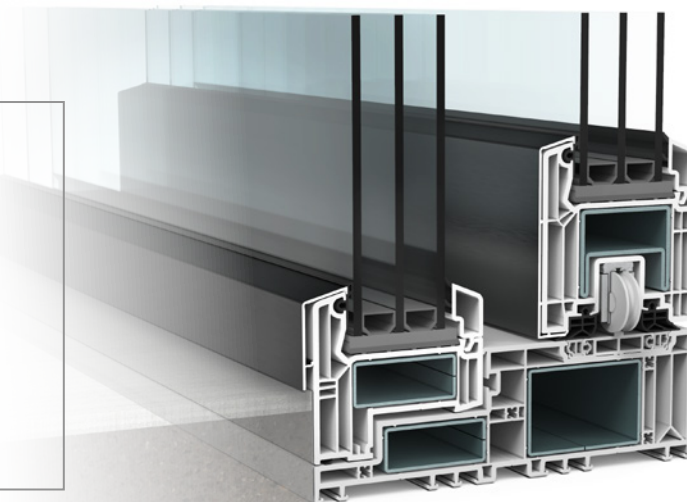
Csak a VEKA-nál: A fix szárny hegeszthető ,körbefutó tömítéssel

A VEKAMOTION 82^{MAX} keskeny fix szárnya körül elhelyezett tömítés hegeszthető, akárcsak az alapváltozat fix szárnyánál. Ez nagyobb hatékonyságot biztosít a termelésben. A keskeny szárnyon futó teljes tömítés hegesztését a

VEKAMOTION 82^{MAX} számára újonnan kifejlesztett közép-tömítéses profil teszi lehetővé. A profilban kialakításra került egy 50 x 20-as megerősítés és készült egy horony a tömítés befogadására.

Vonzó alumínium megjelenés

A VEKAMOTION 82^{MAX} felület kialakítása lehetővé teszi a kiváló minőségű alutakarások elhelyezését gazdaságos módon. Mindössze néhány különféle alutakaróra van szükség, amelyek a gyártást követően könnyedén elhelyezhetők a szerkezeten.



VEKAMOTION 82

Technikai adatok	
Megnevezés	VEKAMOTION 82 / VEKAMOTION 82 MAX
Funkció	Emelőtoló
Beépítési mélység	194 mm
Szárny vastagság	82 mm
Maximális üvegvastagság	54 mm

Vizsgálati adatok ⁽¹⁾	
Légáteresztés EN 1026	Klasse 4
Szélállóság EN 12211	B3-ig ⁽²⁾
Csapóesőállóság EN 1027	9a-ig ⁽³⁾
Betörésállóság	Vizsgálat alatt
Hanggátlás	Vizsgálat alatt

(1) Részletek a vizsgálati jegyzőkönyvekben

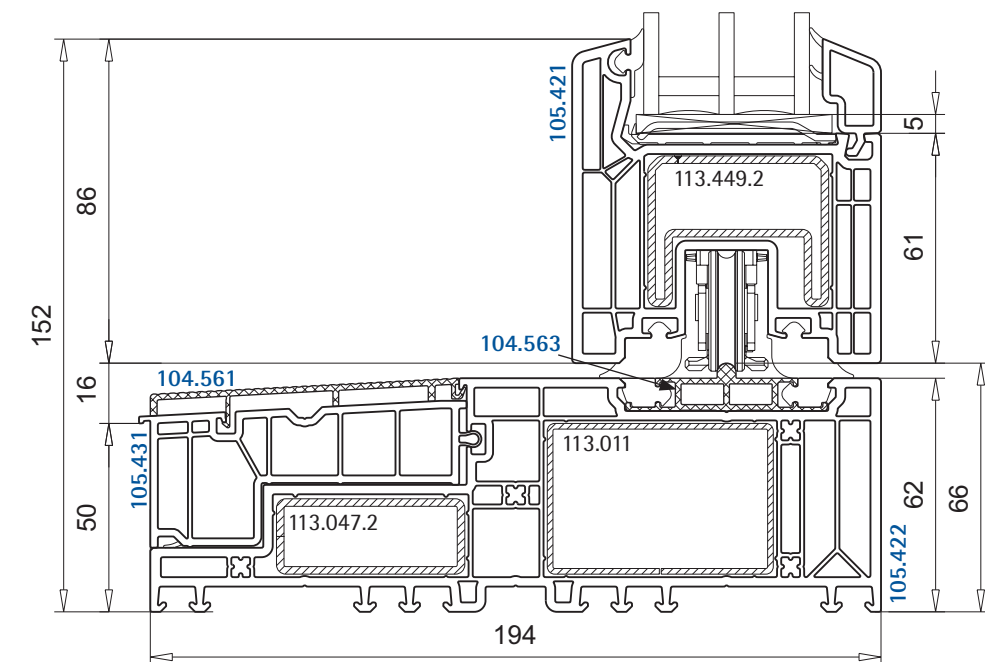
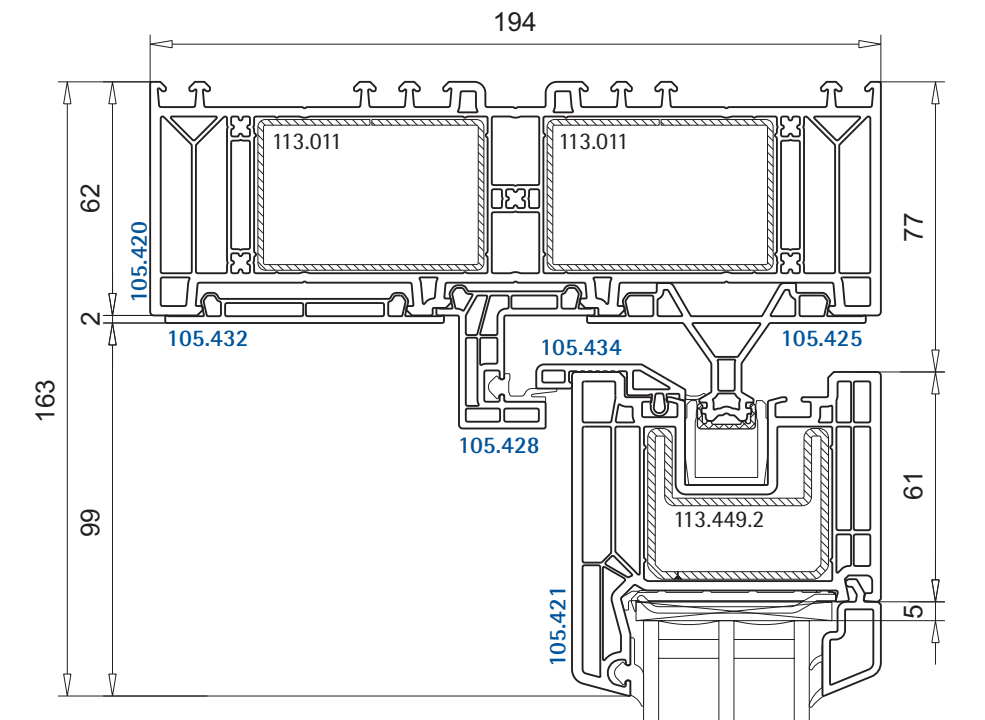
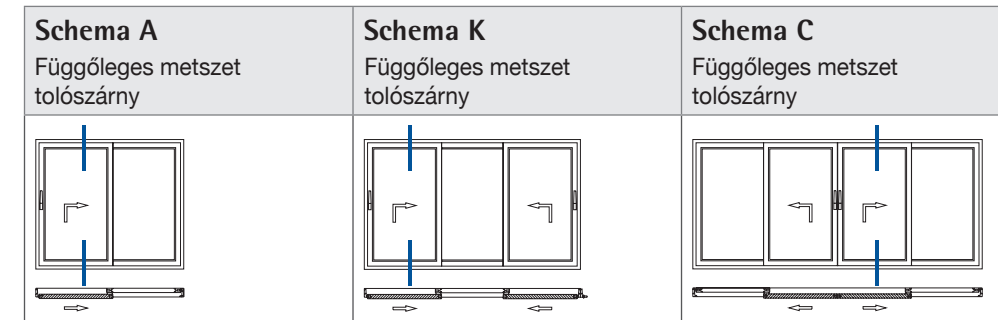
(2) Függ a szárnymérettől

(3) Függ a sémától

Áttekintő				
Kivitel	weiß		farbig	
Séma	A, D*	C	A, D*	C
Maximális szélesség	6,00 m	6,50 m	5,00 m	6,50 m
Maximális magasság	2,70 m		2,50 m	
Maximális szárny szélesség	3,00 m		2,50 m	
Max. üvegsúly szárnyanként	250 kg		250 kg	

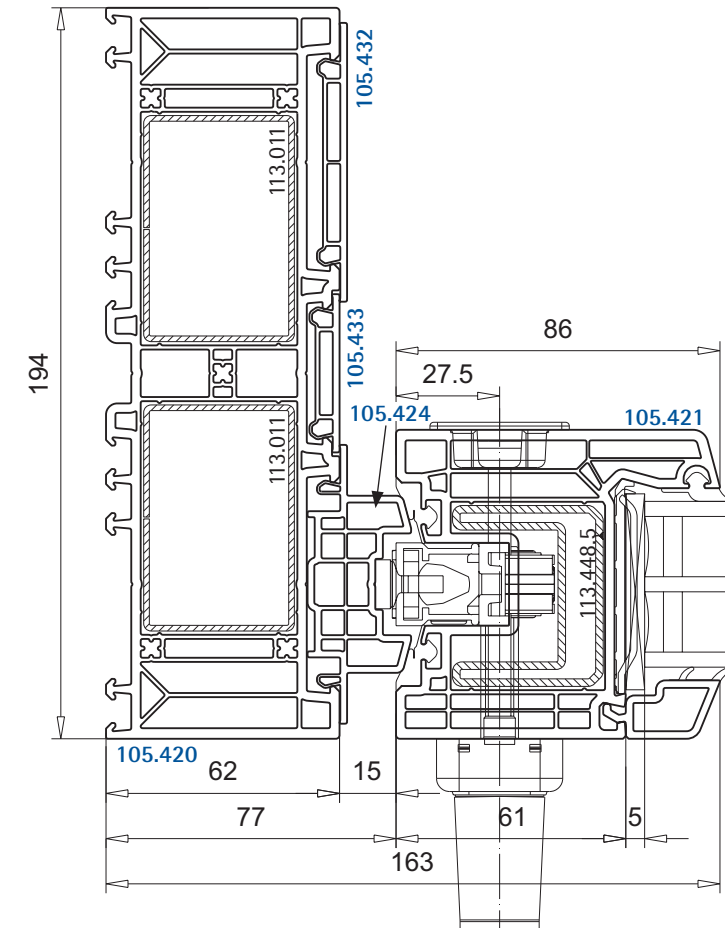
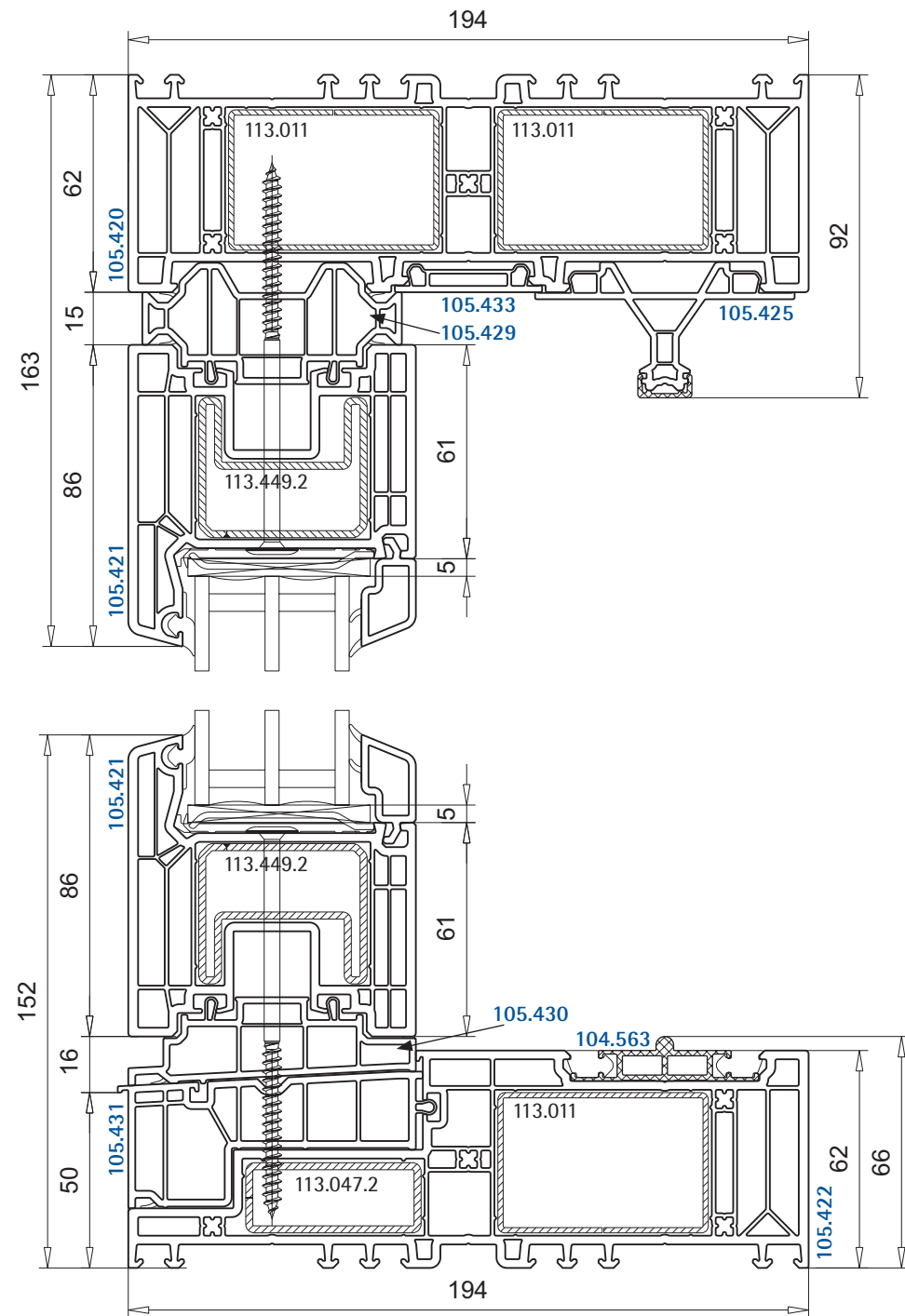
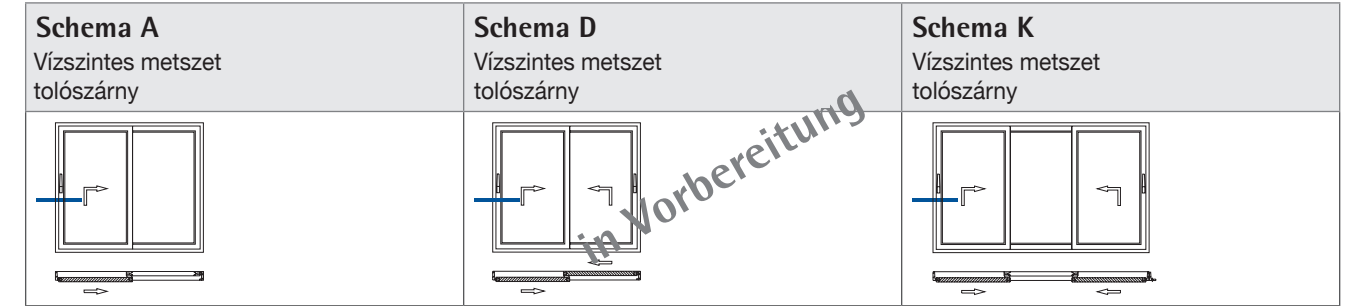
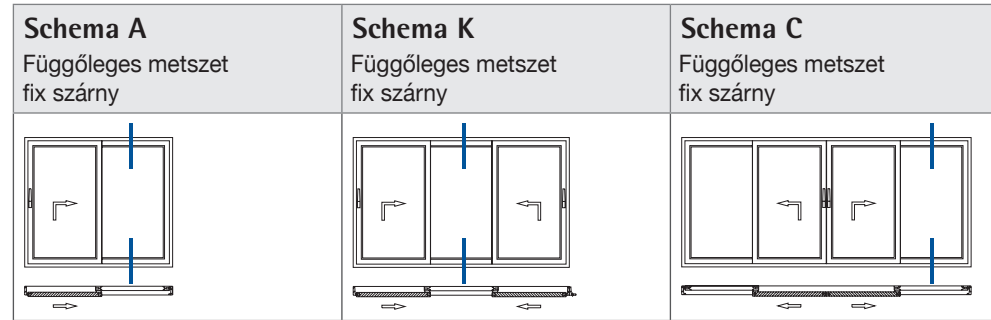
* MAX kivitelben nem gyártható!

Függőleges metszet, M.1:2



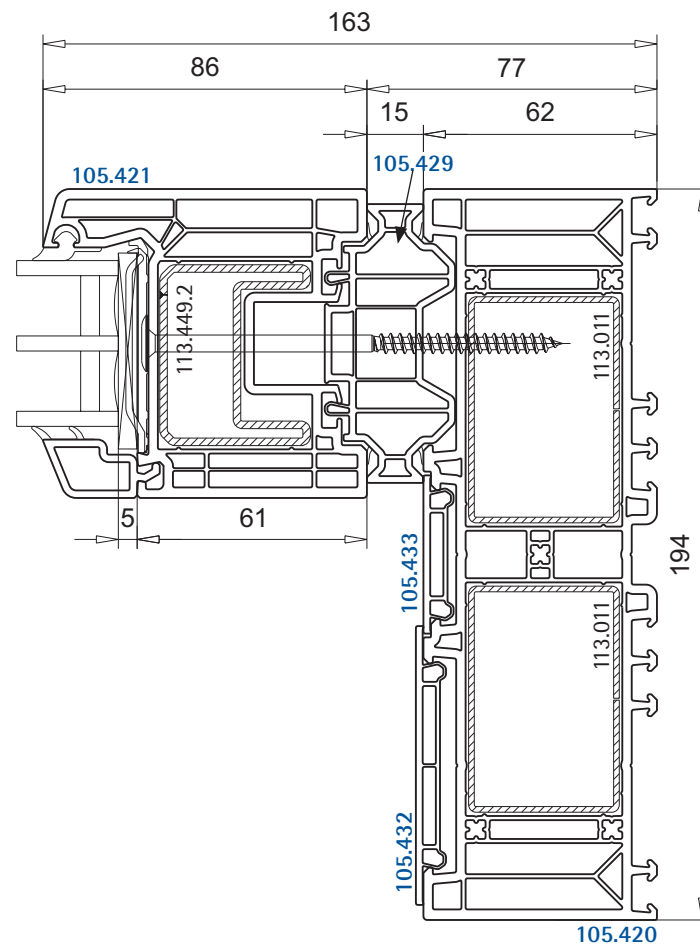
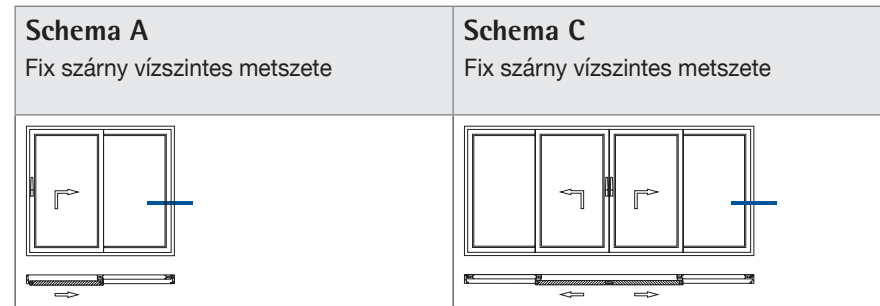
Függőleges metszet, M.1:2

Vízszintes metszet, M.1:2

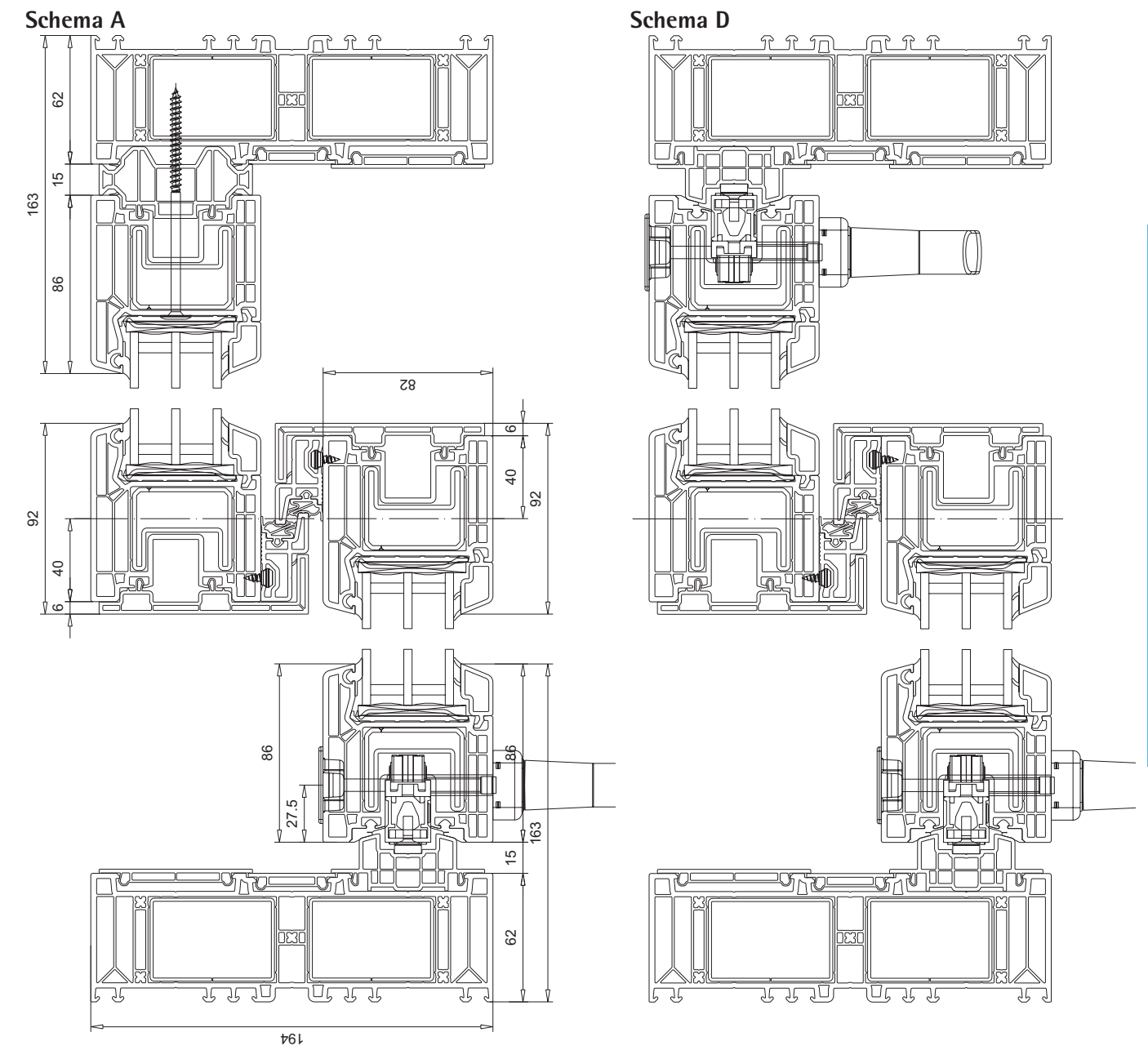
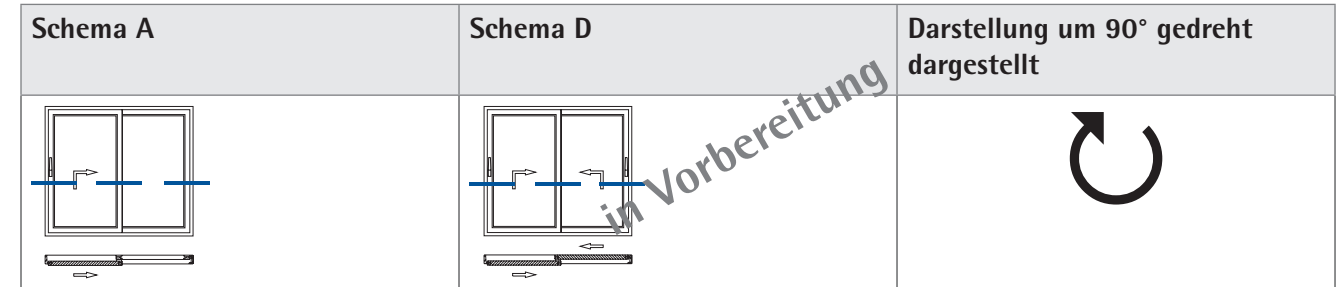


- Info**
- Standard:
- 27.5 mm tengelyméret
 - Verstärkung 113.448.5

Vízszintes metszet, M.1:2



Komplett vízszintes metszet



VEKAMOTION 82

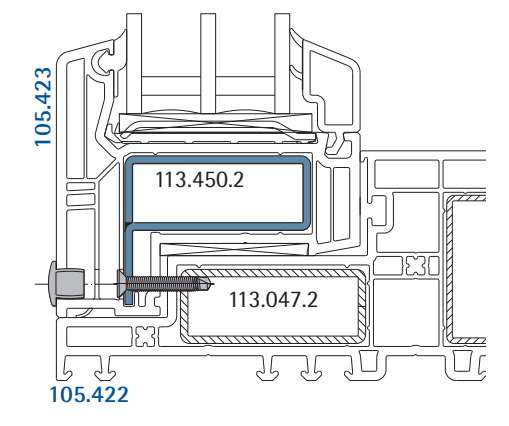
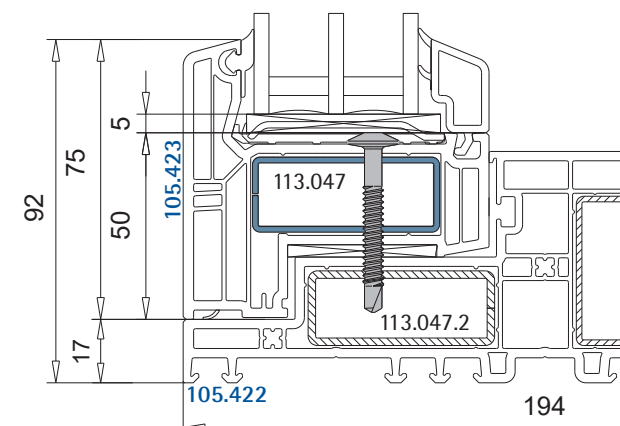
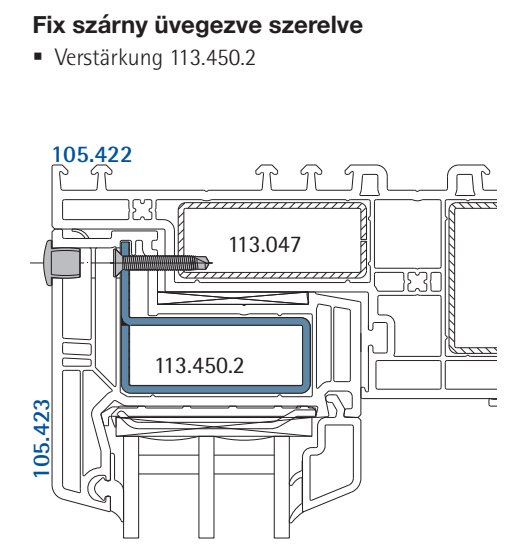
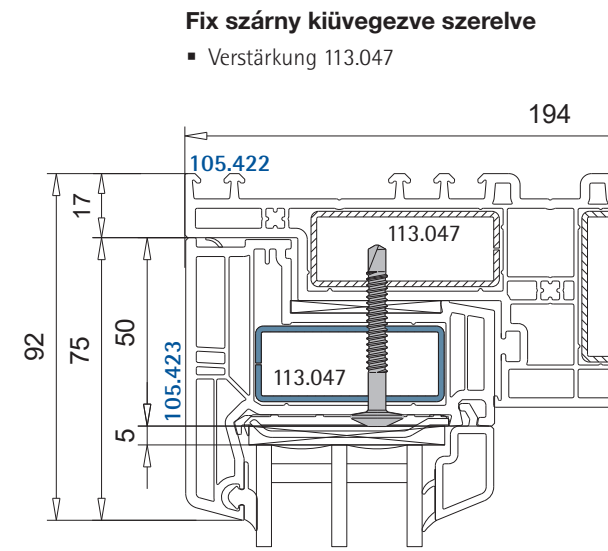
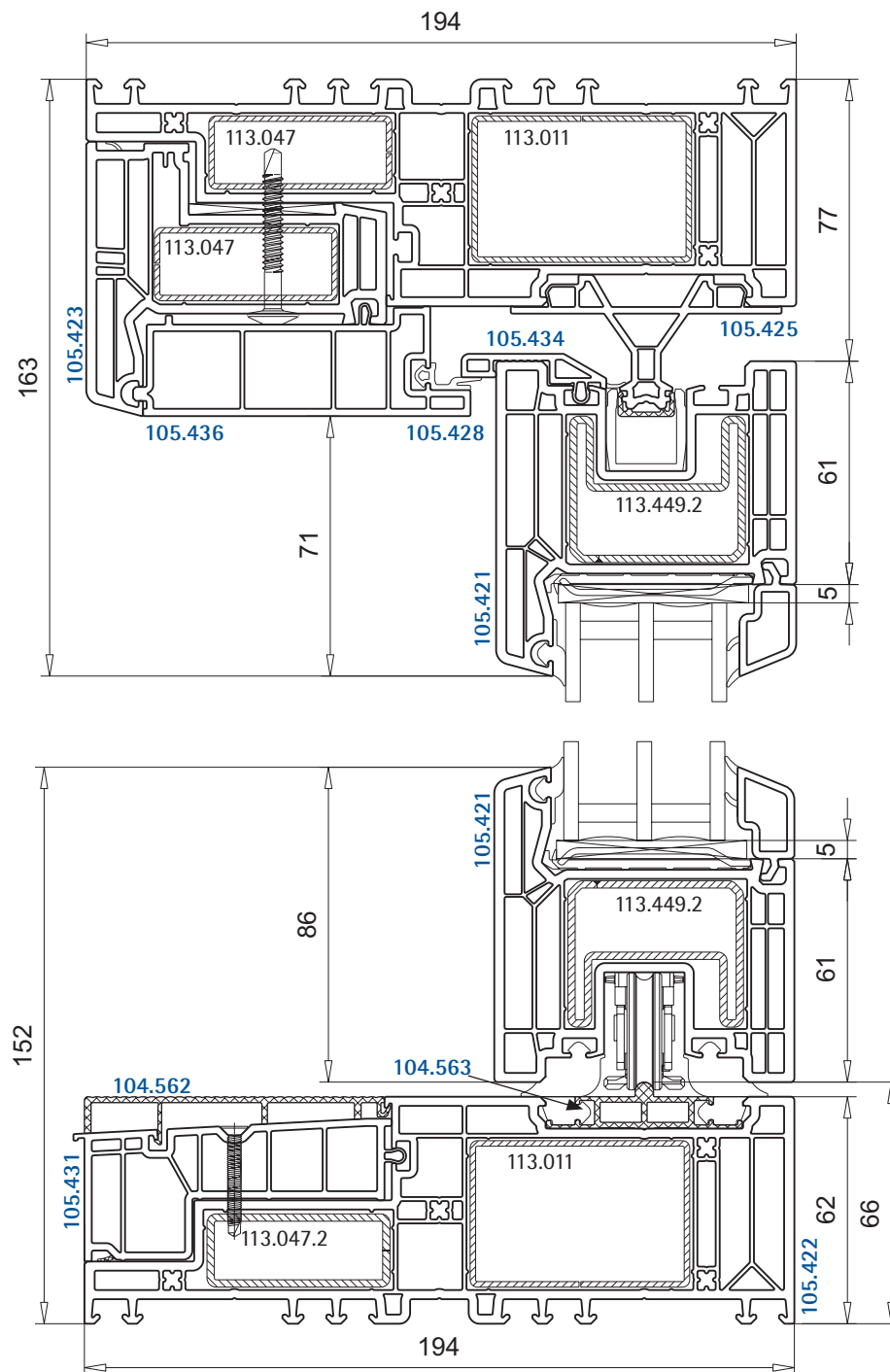
VEKAMOTION 82

VEKAMOTION 82^{MAX}

Függőleges metszet, M.1:2

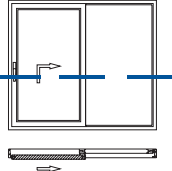

Schema A Függőleges metszet tolószárny	Schema K Függőleges metszet tolószárny	Schema C Függőleges metszet tolószárny

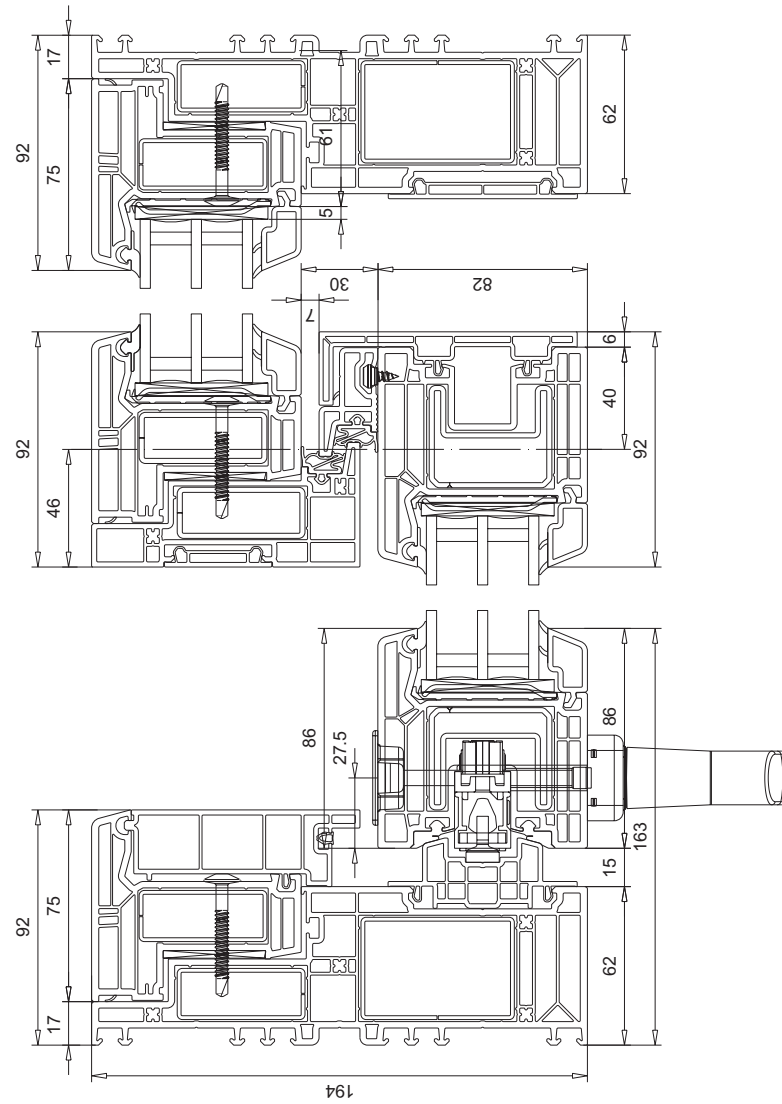
Schema A Függőleges metszet fix szárny	Schema K Függőleges metszet fix szárny	Schema C Függőleges metszet fix szárny



VEKAMOTION 82^{MAX}

VEKAMOTION 82^{MAX}

Schema A	Darstellung um 90° gedreht dargestellt
	



Prémium Fenster System Kft.
8100 Várpalota, Péti út 75.

Az ÖN helyi partnere:

