



Ablak- és ajtótechnológia



Roto Elzett Vasalatkereskedelmi Kft.
Ablak- és ajtótechnológia

H-9461 Lövő
Kossuth Lajos u. 25.

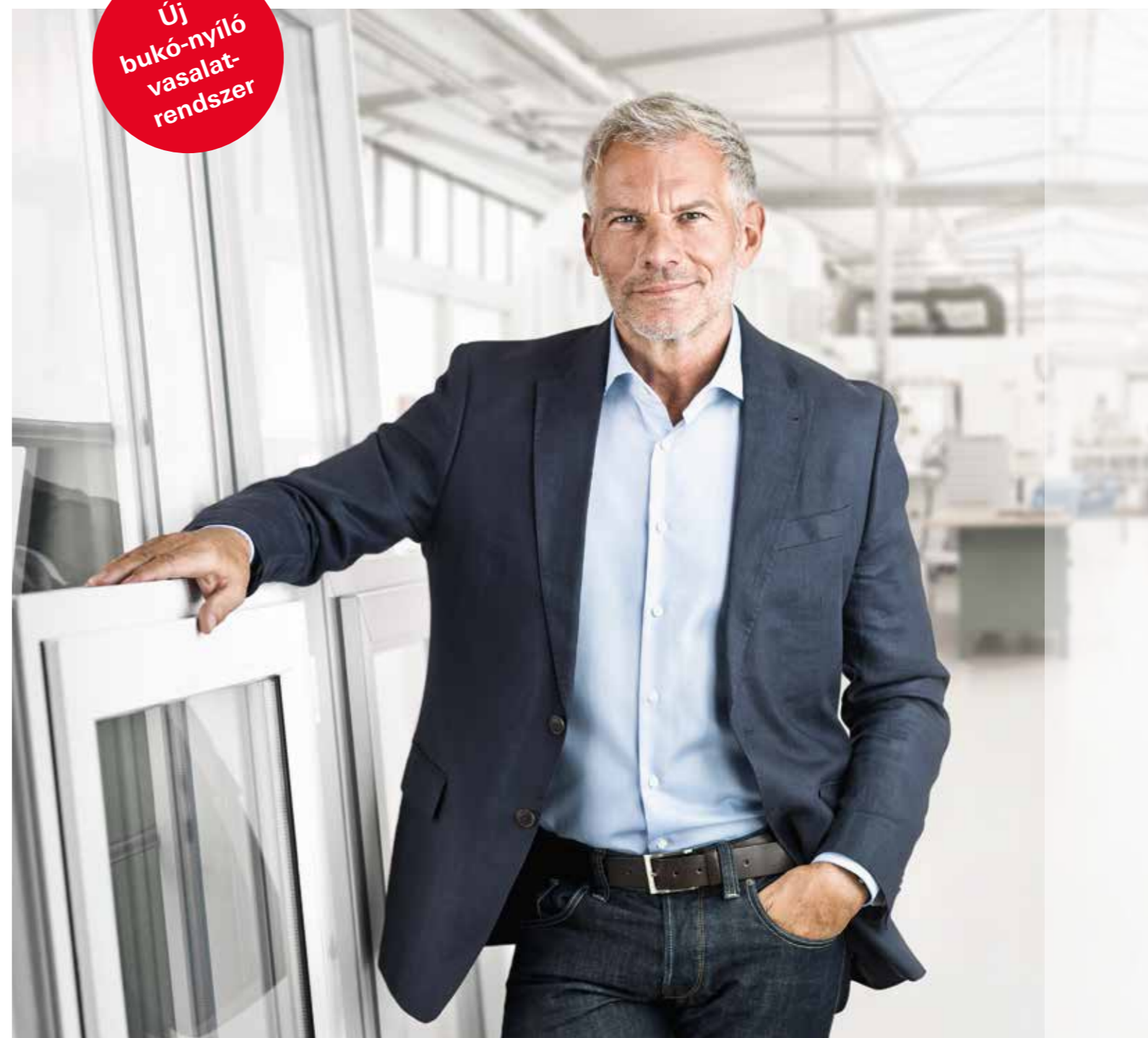
Telefon +36 99 534 200
Telefax +36 99 367 132
roto-ese@roto-frank.com

www.roto-frank.com
facebook.com/RotoMagyarország

2019. novemberi állapot. Változtatás jogát fenntartva. BRO_278_HU_v5
© 2019 Roto Frank * A Roto bejegyzett védjegy

Roto NX: Mindig a megfelelő döntés

Új
bukó-nyíló
vasalat-
rendszer



Minden igényhez az optimális vasalatrendszer egy helyről:

Roto Tilt&Turn | Bukó-nyíló vasalatrendszer ablakokhoz és erkélyajtókhoz

Roto Sliding | Vasalatrendszerek nagyméretű teraszajtókhoz

Roto Door | Átfogó termékpaletta ajtókhoz

Roto Equipment | Kiegészítő alkatrészek ablakokhoz és ajtókhoz

Roto NX

A biztos
befektetés



Piaci érzék és innovációs képesség találkozása

Az első. A Roto az első iparilag gyártott bukó-nyíló vasalat feltalálójaként mindenkinél korábban felismerte, hogy mire tart igényt az ablakpiac. A Roto mintegy félmilliárd eladott bukó-bukó-nyíló garnitúrával nem véletlenül tölt be napjainkban világszerte vezető szerepet. A Roto NT vasalatrendszer moduláris felépítése a lehető legnagyobb rugalmasságot kínálja tartós működési biztonsággal egybekötve. Bukó-nyíló vasalataink így sok éve szolgálnak egyéni, biztonságos és megbízható ablakok és erkélyajtók tökéletes alapjául. A világ azonban változik, és vele együtt az ablakokkal és gyártásukkal szembeni követelmények is. Tüzetesen megvizsgáltuk a holnap trendjeit, és felkészítettük a bukó-nyíló vasalatot a jövőre.

Mostantól még jobb. A Roto nem lenne Roto, ha nem javulna folyamatosan. A Roto több termékgeneráción át továbbfejlesztette a bukó-nyíló vasalatot, technológiai vezetőként évtizedek óta gondoskodik egyre újabb impulzusokról az ablak- és ajtópiacon. Tevékenységünk során következetesen igazodunk a piac és vevőink igényeihez. Az új Roto NX-szel a következő lépésben egy új bukó-nyíló vasalatrendszert kínálunk a jól bevált Roto NT alapjain – új tulajdonságokkal és funkciókkal, amelyeknek köszönhetően a rendszer biztos befektetés a jövőre nézve. A jót megtartottuk és sok mindent még jobbá tettünk. A Roto NX egy előremutató vasalatrendszer, amely tükrözi a Roto világmárka biztos piaci érzékét és innovációs képességét, és tartósan hozzájárul vevőink sikeréhez.

Az új Roto NX vasalatrendszer továbbírja elődje sikertörténetét, és jövőbe mutató megoldást kínál az ablakgyártóknak és -kereskedőknek.



Roto NX

Vevőink által
inspirálva

Intelligens válaszok az új követelményekre

Új teljesítmény, új lehetőségek

Okosotthon, betörés elleni védelem, komfortigény, hanggátlás, energiahatékonyság – az ágazat meghatározó témái napjainkban. Ehhez néha nagy ötletek kellenek, mint a TiltSafe ablakunk (RC 2 szerinti betörésgátlás bukó állásban). Néha azonban már kis változtatások is nagy hatást válthatnak ki. Az egyes alkatrészek és részegységek innovációja révén jelentős mértékben tovább tudtuk fejleszteni a bukó-nyíló vasalatunkat, amely így már nem csak a jelen követelményeinek felel meg, hanem az új kihívásoknak is. A Roto NX-szel mostantól például kiszolgálható az egyre nagyobb üvegfelületű, modern ablakok trendje. Itt a következő előnyökre fókuszálunk: gazdaságosság, biztonság, komfort és dizájn.

Megfelelő döntés – minden tekintetben

A Roto NX kézzelfogható előnyöket kínál: minimális gyártási és szerelési költség, költség- és időmegtakarítás a raktározás és a logisztika során, magasabb működési biztonság és ezáltal kevesebb reklamáció. Ráadásul a Roto NX használatából nem csak az ablakgyártók profitálnak, hanem az optimalizált funkcionalitásnak és az iránymutató újításoknak köszönhetően a fogyasztók is, például a betörés elleni nagyobb védettség, a jobb dizájn, a komfortosabb helyiségek és a kényelmesebb használat révén. A Roto ezáltal mindenki számára a megfelelő döntés. A Roto NX minden idők legjobb Roto vasalatrendszer – a világgpiaci vezetőtől minden ablakgyártó és nyílászáró-beépítő, építető és ingatlan-tulajdonos számára a világ minden táján.

Gazdaságosság

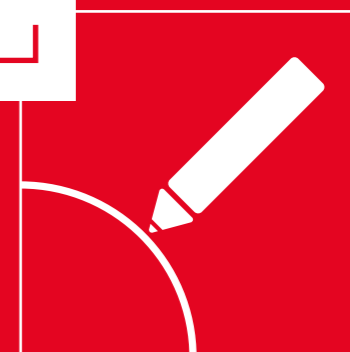
A Roto NX a nagymértékű gazdaságosság szinonimája. A rendszer könnyű és gyors szerelést garantál a gyártás és a beépítés során, és csökkenti a raktározási és logisztikai költségeket. Így idő és pénz takarítható meg. Emellett a Roto NX magas szintű termékminőséget és tartós működést garantál. Mindezeknek köszönhetően a Roto erős partner – ma és a jövőben is.

Biztonság

A Roto NX a magas fokú biztonság szinonimája. Az új TiltSafe alkatrészek fokozott betörés elleni védelmet biztosítanak – most már ráadásul bukó állásban is (RC 2 szerinti betörésgátlás). Magának a vasalatnak a felhasználása is megbízhatóbb, és már alapkitételben is nagyobb teherbírást tesz lehetővé. A termékminőség, valamint a nagy és széles választék gondoskodik a maximális megbízhatóságról, és növeli a döntési biztonságot.



Mindig a
megfelelő
döntés



Komfort

Roto NX a magasabb szintű komfort szinonimája. Meggyőző rendszer nagyon kényelmes használattal, egyszerű kezeléssel és ideális funkcionalitással. A Roto NX a lakáskomfortot is növeli, optimalizált szellőztetési tulajdonságok révén biztosítja a kiegyensúlyozott belső klímát, valamint lehetővé teszi a nyílászárók integrálását a különböző épületautomatizálási rendszerekbe.

Dizájn

A Roto NX a korszerű dizájn szinonimája. Attraktív kinézetet biztosít a nyílászáróknak az elegáns takaró-sapkáknak, a kiváló minőségű porszórásnak, valamint a pántoldali rejtett csavarozásnak köszönhetően. A rendszer ezenkívül nagy teherbírásnak köszönhetően korszerű térkialakítást tesz lehetővé nagy üvegfelületekkel.



Roto NX

**Lenyűgöző
látvány**

A legfontosabb újítások áttekintése

01 P pántoldal műanyag ablakokhoz és T pántoldal faablakokhoz integrált résszellőztetéssel

Számos előny és nagy tömegek: a műanyag ablakokhoz kínált új Roto NX olló- és sarokcsapágyak maximális teherbírása 150 kg.

02 TiltSafe ablak (RC 2 szerinti betörésgátlás bukó állásban)

Nagy védeettséget nyújt betörés ellen bukó szellőztetésnél – ezzel egyidejűleg magas légcsere rátával rendelkezik.

03 Magasabb kilincstávolságú rúdzár EasyMix rendszerben

Egyszerűen extra. Extra egyszerű: különálló előlap és zártest – ezáltal egyedileg rendelhető és konfigurálható.

04 Szárnyperemrúdzár Plus – nagyobb gazdaságosság

Biztonságos gyártás, gyors szerelés egyetlen sablonnal mindkét szárnyhoz.

05 Hibásműködtetés-gátló, nagyobb megbízhatóság és rugalmasság

Új szintet képviselő tartós működés meggyőzően könnyedén hozzáférhető masszív rugóval.

06 Mechanikus erkélyajtó-csappantyú – optimális tulajdonságokkal

Nagy tartóerő és jobb befutási tulajdonság minimális szerelési költség mellett.

07 V zárócsap – a könnyű beállításhoz speciális szerszámok nélkül

Jobb lehetőségek a pontos beállításhoz, valamint a szárnyak és a tok beillesztéséhez.

Maximális védelem és hosszú élettartam a továbbfejlesztett Roto Sil Level 6 felület révén

Az új, masszívabb felület védi a nagy igénybevételnek kitett összekötő és csúszó elemeket. Ezzel a teljes bukó-nyíló vasalatrendszer még a legmagasabb, 5. korrózió elleni védelmi osztály követelményeinek is messzemenően megfelel.

Roto NX

Célzott
újítások –
nagy hatás

Továbbfejlesztett felület: Roto Sil Level 6

Egy kiváló minőségű, katódos korrózióvédelmi rendszer gondoskodik a különösen ellenállóképes felületről és ezáltal a legnagyobb biztonságról.

1

P pántoldal integrált résszellőztetéssel műanyag ablakokhoz
T pántoldal integrált résszellőztetéssel faablakokhoz (kép nélkül)

1 Ollócsapágó és
ollócsapágócsap

2 Sarokcsapágó
3 Sarokpánt

4 Ollókar
5 Ollóelőlap

2

TiltSafe ablak
(RC 2 minősítés szerinti bukó állás)

2.1 Manuális működtetés

6 Biztonsági záródarab bukó szellőztetéshez

2.2 Elektromosan meghajtott

6 Biztonsági záródarab bukó szellőztetéshez Roto E-Tec Drive elektromos ablakbuktató (kép nélkül)

3

Magasabb kilincstávolságú rúdzár

7 Előlap
8 Zártest
9 Cilinderzártest

4

Szárnyperemrúdzár Plus

10 Rúdzár egyrészes tolorúddal

5

Hibásműködtetés-gátló

11 Hibásműködtetés-gátló szárnyrész
12 Hibásműködtetés-gátló tokrész

6

Mechanikus erkélyajtó-csappantyú

13 Csappantyú szárnyrész
14 Csappantyú tokrész

7

V zárócsap

15 Biztonsági zárócsap



1 P pántoldal integrált résszellőztetéssel műanyag ablakokhoz

Nagyfokú gazdaságosság köszönhetően a gyors felhasználásnak a gyártás során, az egyszerű beállításnak a beépítés során, valamint a csökkentett cikkmennyiségből fakadó csekély raktározási és logisztikai költségeknek

- A 100 és a 130 kg szárnytömeghez való pántoldal (ollócsapágó és sarokcsapágó) az alapkivitelként szolgáló 130 kg-os pántoldalba lettek összevonva
- Egységes furat- és csavarkép: nincs szükség további csavarozásra 130 kg esetén
- Univerzális jobbos/balos kialakítású ollócsapágó, sarokcsapágó és ollóelőlapp
- Az ollóba integrált résszellőztetés feleslegessé teszi a kiegészítő tokrészt

Nagyobb komfort a jobb belső klíma és az egyszerűbb kezelés révén

- Alapkivitelként az ollóba beépített résszellőztetés kiegészítő szellőztetési funkcióként biztosítja a nagyobb lakáskomfortot
- Magától értetődő használat: a szárny 135°-os kilincsállásnál automatikusan résszellőztetés funkcióban van
- Kényelmesebb használat könnyű zárással a fokozatos előmeghúzásnak köszönhetően (s alakú vezetőív)

Nagyobb biztonság a hatékony alkatrészeknek köszönhetően

- Pántoldal (ollócsapágó és sarokcsapágó) 130 kg-os és 150 kg-os szárnytömeghez nagy üvegtömeggel rendelkező korszerű ablakok esetén
- Nagyobb biztonság, mivel a 130 kg-os szárnytömeg már alapkivitel

Korszerű dizájn a harmonikus összkép és a nagyobb kialakítási szabadság érdekében

- Rejtett csavarozás az ollócsapágó attraktív kinézete érdekében
- Az ollócsapágó a szárny ütközőperemével egy szintbe szerelhető, így marad elegendő hely akár egy felülvilágító ablak elhelyezésére is
- Egyedi kialakítási lehetőségek a takarósapkák és a porszórt felületek nagy színválasztékának köszönhetően (új: titán porszórt pántoldal)



2 TiltSafe ablak

(RC 2 szerinti betörésgátlás bukó állásban)



1 T pántoldal integrált résszellőztetéssel faablakokhoz

A Roto a fa nyílászárókhoz is a tökéletes megoldást kínálja: az új T pántoldal 150kg-os maximális szárnytömeghez lett kialakítva – a korszerű, nagyméretű ablakokhoz. A műanyag ablakokhoz való P pántoldalhoz hasonlóan a faablakokhoz való T pántoldal is egyértelmű előnyöket kínál a gazdaságosság, a biztonság, a komfort és a dizájn területén.



Ollócsapágó

A legfontosabb előnyök rövid áttekintése

- **Egyszerű és gazdaságos felhasználás**
Univerzális jobbos/balos kialakítású ollócsapágó és ollóelőlapp
- **Fokozott biztonság az erős alkatrészeknek köszönhetően**
150kg-os szárnytömegű nagy ablakokhoz kialakítva
- **Nagyobb komfort a jobb belső klímának köszönhetően**
Alap kivételként beépített résszellőztetés az optimális szellőztetéshez
- **Korszerű dizájn és tökéletes kinézet a részletekbe menően**
Rejtett csavarozás, optimalizált formájú takarócsapkák és számos színváltozatban rendelkezésre álló, porszórt felületek (újtonság: titán porszórás)

Gondtalan szellőztetés és nyugodt alvás: a Roto NX véget vet a buktatott ablakok jelentette kockázatos biztonsági réseknek. Mindezt a Roto bukó állásban RC 2 betörésgátlással rendelkező, jövőbe mutató TiltSafe ablaka lehetővé teszi – a kifejezetten betörés ellen védelmet nyújtó bukó szellőztetéshez kifejlesztett biztonsági záródarabok révén. A Roto TiltSafe ablak két kivitelben áll rendelkezésre: klasszikus, manuálisan kezelhető, illetve a beépített Roto E-Tec Drive rejtett meghajtóegységgel elektromosan vezérelhető változatként.

Nagyobb biztonság a betörés elleni jobb védelemnek köszönhetően

- RC 2 szerinti betörésgátlás köszönhetően a bukó szellőztetéshez alkalmazható három egyforma acél biztonsági záródarabnak (biztonsági zárócsappal és zárható kilinccsel kombinálva)



Biztonsági záródarab bukó szellőztetéshez

Nagyobb komfort és jobb belső klíma

- Megszokott egyszerű használat korlátozások nélkül
- Akár 65 mm-es bukó mélység manuális és elektromos kivitelben a magas légcsereráta érdekében
- TiltSafe ablakok kényelmes bekötése a különböző épületautomatizálási rendszerekbe a Roto E-Tec Drive elektromos hajtás segítségével



Roto E-Tec Drive



4 Szárnyperemrúdzár Plus

Gazdaságos a gyors és egyszerű szerelésnek köszönhetően

- A záródarabok egységes elhelyezkedése az aktív és passzív szárnyban az azonos irányú tolórúd- és emelőmozgás révén – azonos sablon használható mindkét szárnyhoz
- Gyors méretre vágás és szerelés a nyitott állásban történő kiszállításnak köszönhetően

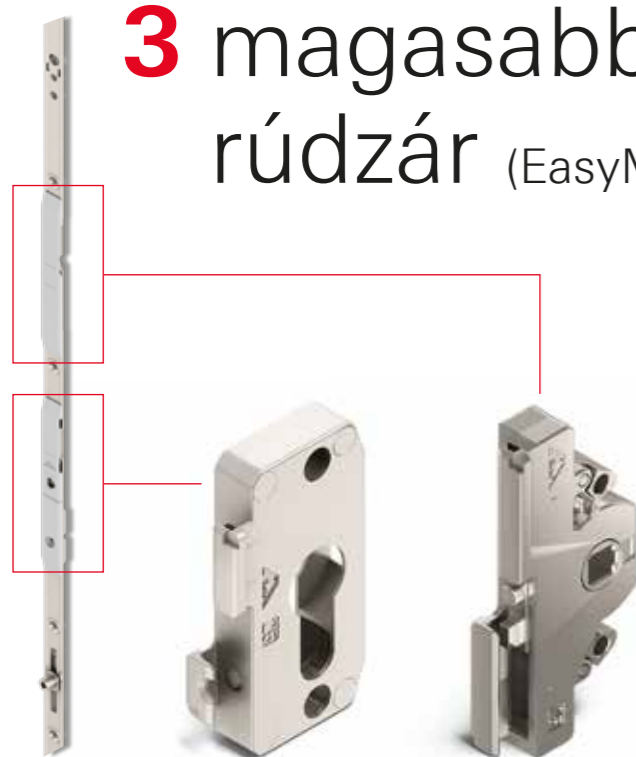
Nagyobb komfort a jobb használhatóság révén

- Könnyű használat és kisebb sérülésveszély, mivel az emelőkar nyitott állásban majdnem eléri a 180°-ot, így nem lóg ki a szárny síkjából

| Szárnyperemrúdzár Plus



3 magasabb kilincstávolságú rúdzár (EasyMix rendszer)



| Előlap | Cilinderzártest | Zártest

Nagyfokú gazdaságosság a minimalizált raktározási és logisztikai költségeknek, valamint az egyszerű és gyors szerelésnek köszönhetően

- Az előlap és a zártest/cilinderzártest különválasztása 25 mm-es kilincstávolságtól az igényeknek megfelelő konfiguráció, valamint a készleten tartandó cikkek jelentős csökkentése érdekében
- Az előlap és a zártest/cilinderzártest csavarmentesen, egyszerűen egymáshoz csatlakoztatható (EasyMix rendszer)



5 Hibásműködtetés-gátló



Hibásműködtetés-gátló szárnyrész

Hibásműködtetés-gátló tokrész

Rugalmas szerelés és hosszú élettartam

- Utólag is átállítható jobbos/balos irány a téves kioldás esetén
- Új, erősebb rugómechanizmus a hosszú élettartam érdekében
- Nincs szükség speciális csavarokra

6 Mechanikus erkélyajtó-csappantyú



Csappantyú szárnyrész



Csappantyú tokrész

Gyors beállítás és hosszú élettartam

- A tok és a szárny egymáshoz viszonyított optimális elhelyezése köszönhetően a szárnyrész akár 7 mm-es magasságkiegyenlítésének
- Stabil rugókonstrukció a tartós működési biztonság érdekében

Nagyobb komfort az optimalizált kialakítás révén

- A tok- és a szárnyrész optimalizált kialakítása a jobb befutási tulajdonság és a nagy tartóerő érdekében



7 V zárócsap



Jelölés a magasság- és a szorító-nyomás-állításhoz

Beállítás kereskedelmi forgalomban kapható imbuszkulccsal (4 mm)

V csap (biztonsági zárócsap)

Gazdaságos az idő- és költséghatékony beállítási lehetőségek révén

- Optimalizált horonyhézag-toleranciatartomány: jobb lehetőségek a pontos beállításhoz, valamint a szárnyak és a tok beillesztéséhez
- A könnyebb beállítás érdekében: szorítónyomás-állítás jelölése a zárócsapon
- Speciális szerszám nem szükséges: a szorítónyomás beállítása kereskedelmi forgalomban kapható imbuszkulccsal (4 mm)
- Felhasználása sarokváltókban, rúdzárakban, középzárokban és ollólőlapban
- A legmagasabb fokú korrózióállóság a továbbfejlesztett Roto Sil Level 6 felület révén

Az új V csap mellett a változatlan P és E zárócsap továbbra is a termékínálatunk részét képezi.

Korszerű életérzés és lakókomfort: a Roto NX egyesíti a legmagasabb minőségi, működési és megjelenési igényeket.

Roto NX

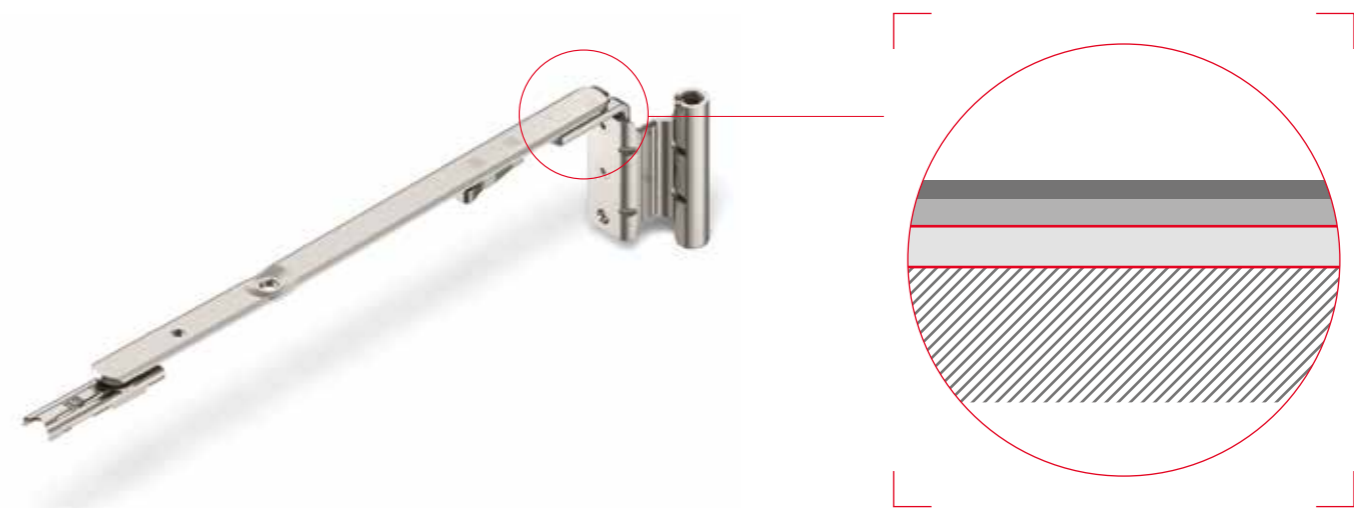
Hosszú
élettartam a
Roto Sil Level 6
révén



Roto Sil Level 6: gondtalanul generációkon át

Az ablakok és ajtók beépítői hosszú távú minőségre vágnak. Ezért tovább növeltük a Roto NX vasalatok ellenálló képességét. Egy speciális galvanizálási eljárással az erős igénybevételnek kitett felületeket egy mikrokristályos felépítésű korrózió elleni védőbevonattal látjuk el. Ez rendkívül szilárdá teszi a felületet, és magasabbra teszi a mércét a vasalattechnikában: most először kapnak korrózió elleni tartós védelmet a korrózióra hajlamos alkatrészek, mint a szegecsek vagy a csúszó elemek. A vasalat és az ablak pedig csak akkor működőképes hosszú távon, ha minden alkatrész egyaránt masszív. Az egymást követő generációk legnagyobb örömére.

Maximális felületvédelem



Egy összekötő elem felületkialakítása

- Optikai védőbevonat-készítés
- Króm (VI)-mentes passzíválás
- Mikrokristályos felépítésű korrózió elleni védelmi rendszer
- /// Acél alapanyag

A nagyon jónál is jobb:

A továbbfejlesztett Roto Sil Level 6 felület védi a különösen nagy igénybevételnek kitett összekötő és csúszó elemeket. Ezzel a teljes bukó-nyíló vasalatrendszer még a legmagasabb, 5. korrózió elleni védelmi osztály követelményeinek is messzemenően megfelel. A speciális, mikrokristályos felépítésének köszönhetően a bevonat különösen nagy keménységű, ezáltal igen hosszú élettartamú. Ez többszörösen megtérül a gazdaságosság, biztonság és kényelem szempontjából.



A Roto Sil Level 6 révén a nagy súrlódásnak kitett mozgó alkatrészek hosszú távon biztonságosan működnek.

Roto NX

Mindig a megfelelő döntés

Az új **Roto NX bukó-nyíló vasalatrendszer** a több milliószor bevált klasszikus Roto NT alapjaira épül. Egyvalami bizonyos: **ami jó volt, az a jövőben is jó marad!** Ilyen például a megszokott, sokoldalú alkalmazhatóság, a különböző biztonsági követelményekhez való egyedi hozzáigazítás lehetősége, a kiváló korrózióvédelmet nyújtó Roto Sil Level 6, a vasalataink működőképességére nyújtott **10 éves garancia** és sok egyéb. Amit javítani kellett, azt a gazdaságosság, biztonság, komfort és dizájn tekintetében **következetesen**

továbbfejlesztettük – a még nagyobb funkcionalitás, minőség, a tetszetős megjelenés és a megbízhatóság érdekében. A Roto NX ezzel intelligens választ ad napjaink követelményeire – és **a lehető legnagyobb befektetési biztonságot** nyújtja az ablakgyártóknak és kereskedőknek. Röviden: a Roto NX az ideális megoldás mindenkinek, aki kiváló minőségű és biztonságosan működő ablakokat szeretne gazdaságosan előállítani. **Ma és a jövőben is.**

Roto: az ablak- és ajtótechnológia világbajnoka

Az ablak- és ajtótechnológia üzletág a bukó-nyíló vasalatok nemzetközi piacvezetője. Az élen elfoglalt hely az egymáshoz kapcsolódó termékek hiánytalan portfóliójában nyilvánul meg, kezdve a teljesen rejtett, teherbíró vasalatprogramoktól az intelligens toló rendszereken, (elektro-)mechanikus többpontos ajtózáraikon és elektromos szellőztetési lehetőségeken át egészen

az üvegezőékekig és tömítőprofilokig. 15 termelőüzemben, 26 értékesítő társaságnál és 29 logisztikai elosztó központban közel 3700 munkatárs gondoskodik a globális rendelkezésre állásról és az előrelátó támogatásról. Szolgáltatásaink a termeléstől a végfelhasználóig a legmagasabb színvonalat képviselik a kényelem, a biztonság, a megbízhatóság és a gazdaságosság terén.

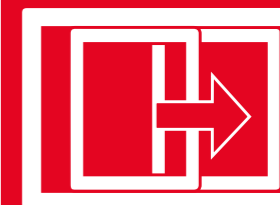
Tilt & Turn

Bukó-nyíló vasalatrendszer ablakokhoz és erkélyajtókhoz



Sliding

Vasalatrendszerek nagyméretű teraszajtókhoz



Rendszermegoldásaink és szolgáltatásaink



Door

Átfogó termékpaletta ajtókhöz



Equipment

Kiegészítő alkatrészek ablakokhoz és ajtókhöz



Services

Világszerte helyben

Roto NX

Az iparágat újra meghatározó bukó-nyíló vasalatrendszer ablakokhoz és erkélyajtókhoz