

**KÖSZÖNTJÜK KEDVES  
PARTNEREINKET!**

**2023**

# Partnertalálkozó

## ➤ **Büféasztal - kávészünet**

- Szénsavas üdítők, ásványvíz, rostos üdítők, tea, kávé
- Házi sajtos pogácsa

## ➤ **Ebéd**

### ➤ **Húsleves zöldséggel, hússal és finometéttel**

### ➤ **Vegyes sültés tál**

Sajttal sonkával töltött sertéskaraj rántva

Szezámos bundában sült jércemellfilé

Fokhagymás sertésflekken kolozsvári szalonnával

Rántott trappista sajt

Rántott gombafejek

Petrezselymes burgonya, jázmin rizs

Házi savanyúság

### ➤ **Desszert**

Somlói galuska

# Partnertalálkozó programja

- **10:00-10:50**      **Aktuális infók és újdonságok a 2022-2023 évekre - Prémium Fenster System Kft.**
- **10:50-11:00**      **Kávészünet**
- **11:00-12:15**      **Korszerű okos ajtózárak és egyéb speciális vasalat megoldások - GU Magyarország**
- **12:15-13:00**      **Ebéd**
- **13:00-14:15**      **RAL beépítés anyagai, megoldása - illbruck**
- **14:15-14:25**      **Kávészünet**

# Partnertalálkozó programja

- **14:25-15:40**      **Ajtópántok és egyéb vasalati újdonságok - Roto**
- **15:40-15:50**      **Kávészünet**
- **15:50-16:30**      **Új termékek, profilok - Veka**
- **16:30-**              **Kötetlen beszélgetés, rendezvény zárás**



# Csapat - 2023

- 32 fő (7 fő szellemi – 25 fizikai dolgozó)
  - Kezdetek (2015.04.01) : **8 évesek leszünk!**
- 9 fő (3 fő szellemi – 6 fizikai dolgozó)

## Ügyfélszolgálat:

Huszár Csaba (kereskedelem@pfsablak.hu)  
Szekeres Károly (ugyfelszolgalat@pfsablak.hu)

## Termelés:

Kovács Krisztián (gyartas@pfsablak.hu)  
Tóth Tamás (beszerzes@pfsablak.hu)  
Boncz Antonia (szallitas@pfsablak.hu)

## Pénzügy:

Janászek Mónika (penzugy@pfsablak.hu)

# Csapat - 2023

32 fő (7 fő szellemi – 25 fizikai dolgozó)

Sofőrök:

Janászek Viktor

Hoppár László

Szekeres Zoltán (májustól)

# Fejlesztések 2022 - 2023

➤ 2022-ben 2000 m<sup>2</sup> térkövezéssel lett a tárolóterület kibővítve, a késztermékek raktározásához



- Raktárra gyártás, nem a szállítási ütemterv szerint
- Üveges állványokkal való gazdálkodás

# Fejlesztések 2022 - 2023

➤ Új szállítóállványok kerültek legyártásra, a megnövekedett letárolt mennyiség miatt



- **Megnövekedett tárolási idő**

# Fejlesztések 2022 - 2023

➤ Új teherautó vásárlása – IVECO Daily

Kettő Iveco és egy Nissan teherautó



- 2 új autó
- 1 tartalék
- Rugalmasabb szállítás

# Fejlesztések 2022 - 2023

➤ **Komplett URBAN hegesztő-tisztító sorcsere a tokoldalon**



- Gyorsabb
- Pontosabb
- Üzembiztosabb
- 2 teljes sor – „160 ablak / műszak”



# Fejlesztések 2022 - 2023

## ➤ Újabb Thorwesten megmunkáló központ beállítása\*



- Dupla sebesség
- Automatizát előkészítés
- Redundancia
- 2 gép - egy kezelő

- \*Előkészítés teljes átépítése, belső raktár lebontása a szükséges plusz területhez!

# Fejlesztések 2022 - 2023

➤ Mindkét szárnyvasaló asztal cseréje (Federhenn)



- Gépi csavarozás és pánt fúrás
- Megbízható működés



# Fejlesztések 2022 - 2023

## ➤ Egyfejes hegesztő cseréje (Hollinger)



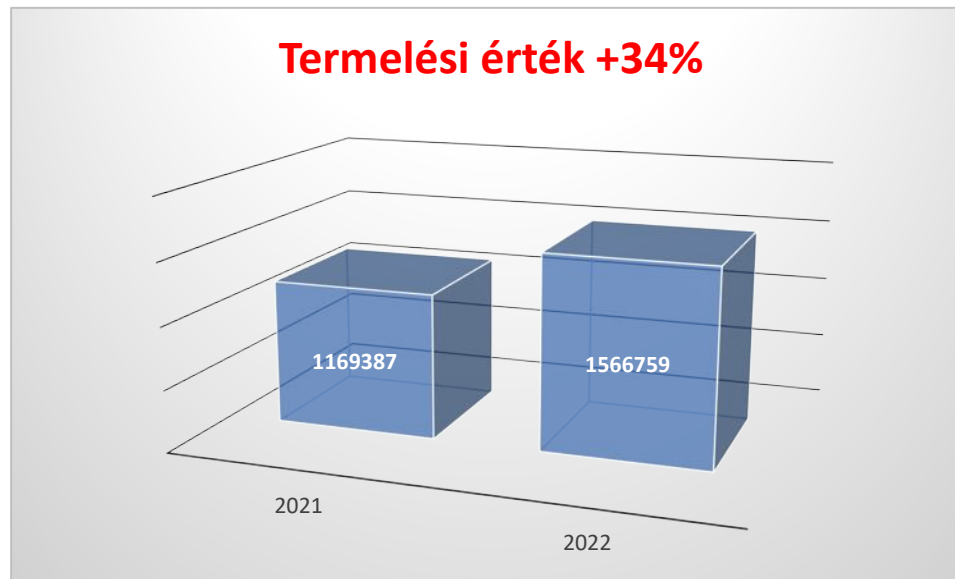
- Pontos
- Megbízható működés
- Egyedi hegesztések megoldása

# Fejlesztések eredménye

➤ Az új gyártógépek és átalakított gyártósor segítségével a 2021-es 10-12 hetes vállalási határidők lecsökkentek 4-6 hétre. Tavaly szezonban sem voltak extrém hosszú gyártási határidők, a leggyártott mennyiség viszont 8%-al nőtt!

**Termelési egység +8%**

**Termelési érték +34%**



# 2022 Termelés

## ➤ Termelési eloszlás rendszerenként (érték)

55%

Veka 76MD

45%

Veka 82MD

**2021**

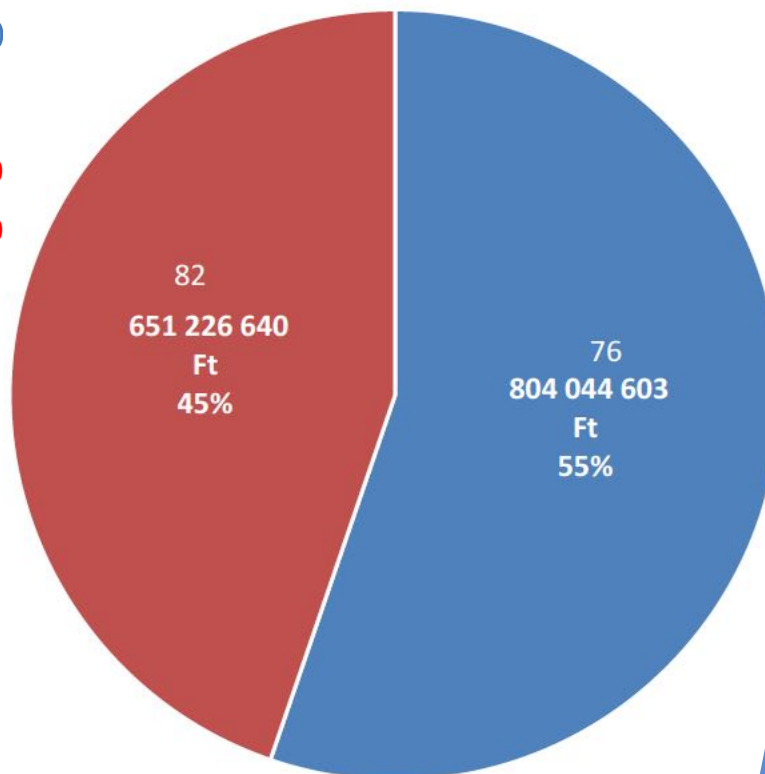
45%

Veka 76MD

55%

Veka 82MD

Profilok megoszlása 2022

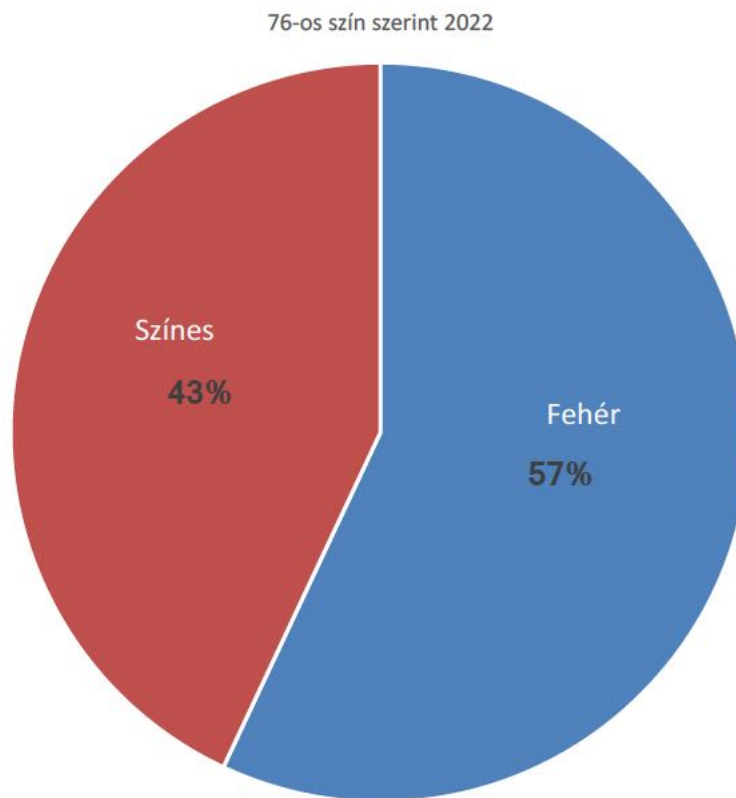


# 2022 Termelés

## ➤ 76-os szín szerint

**43%** színes  
**57%** fehér

**2021**  
**45%** színes  
**55%** fehér



# 2022 Termelés

➤ **82-es szín szerint**

**68%**

**színes**

**32%**

**fehér**

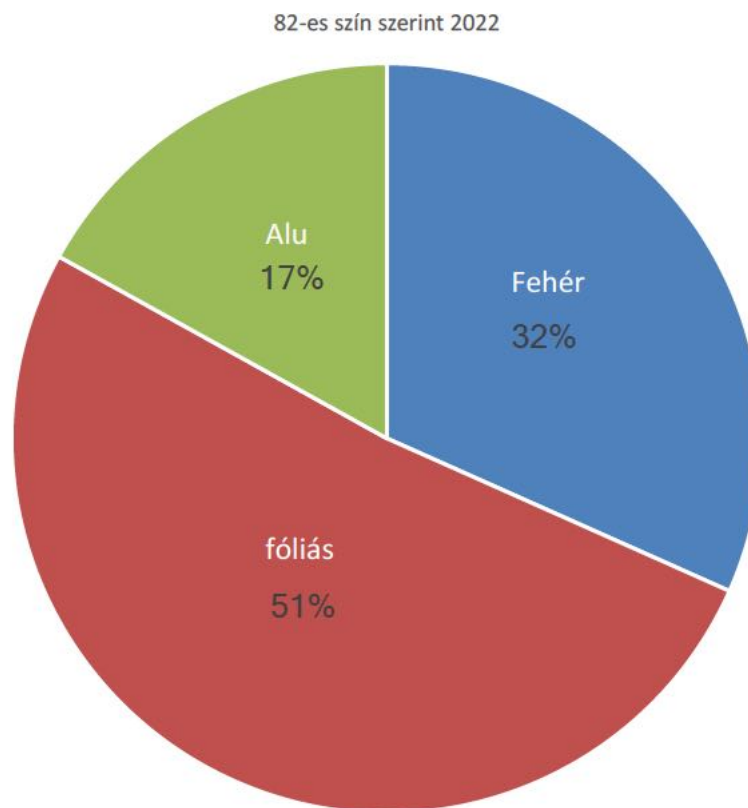
**2021**

**71%**

**színes**

**29%**

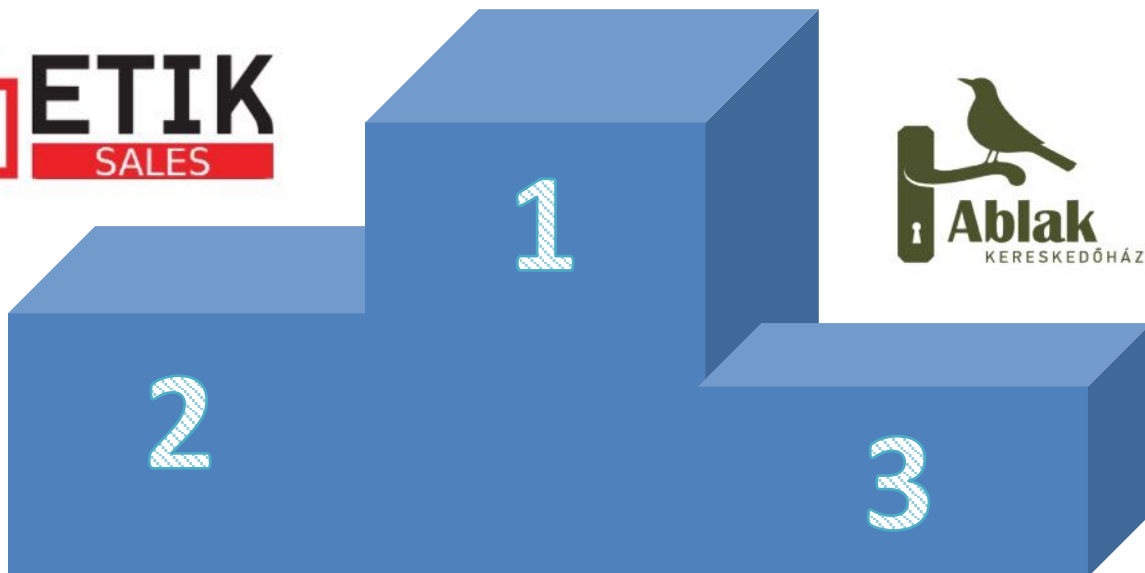
**fehér**



# 2022-es forgalom alapján dobogós helyezettek



# 2023-es aktuális forgalom alapján dobogós helyezettek







# Közérdekű infók

## ➤Körlevél

➤Minden héten pénteken! Aki nem kap jelezze!:

**info@pfsablak.hu**

➤Következő heti árfolyam!

➤Akciók

➤Vállalási információk

➤Közérdekű infók

Honlap:

<https://premiumfenstern.eu>

<https://premiumfenstern.eu/letoltes>

Publikus infók, letölthető prospektusok

<https://premiumfenstern.eu/login>

Partnerkapu, itt vannak az árlisták! Regisztrálni kell a védett tartalom letöltéséhez!

# Marketing

- Profiláttekintő kihajtogatós [info@pfsablak.hu](mailto:info@pfsablak.hu)-ra **kérnénk az**
  - Ajtópanel katalógus
  - Emelőtoló katalógus
  - Akciós rejtett szárnyas panelek
  - Aluburkolat bevonatai
- igényt küldeni!***



# Marketing

## ➤ Hoztunk:

- Új fólia kártya
- Új Spectral kártya
- Emelőtoló katalógus
- Ajtópanel katalógus
- Akciós rejtett szárnyas panelek
- Technikai prosi

## AKCIÓS rejtett szárnyas panelek



SMART-6

**450 Eur**



SMART-5

**490 Eur**



BOLOGNA

**790 Eur**



BASIC-3

**590 Eur**



ASSEN 1

**590 Eur**

Választható üvegezés:  
Savmart

Standard méret:  
Smart/Basic: 900 x 2100 mm  
Elite: 850 x 2000 mm  
Méretfelárak árlista alapján!  
Vastagság: 66 mm

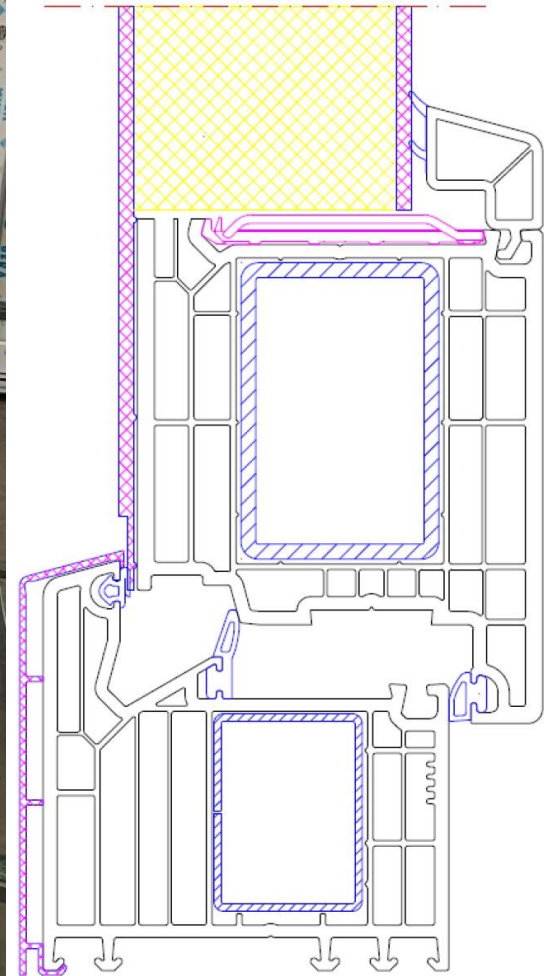
Anyag:  
Alu  
Szín:  
Lásd, színtáblázat



➤ **Rejtett szárnyas bejárati ajtó!**



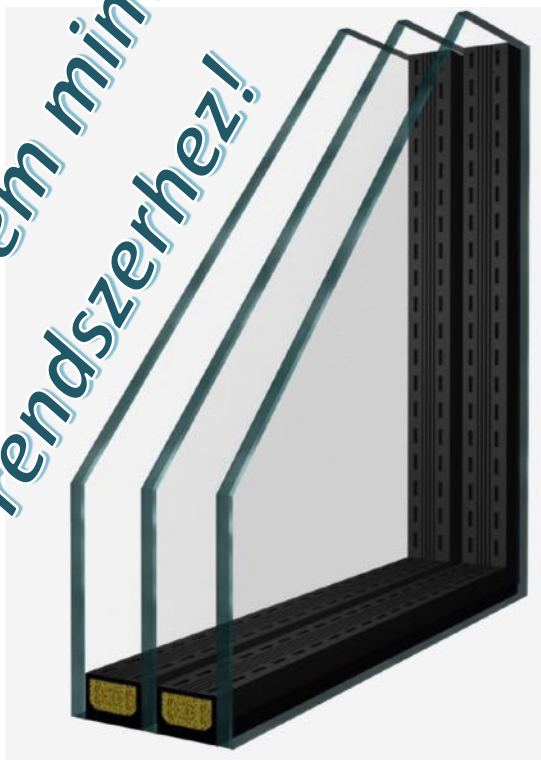
➤ **Rejtett szárnyas metszet**



# Aktuális akció

**Április végéig  
biztosított!**

**Ajándék  
melegperem minden  
rendszerhez!**



# Profilcsaládok

➤ Profilrendszerek (1 szélső - 2 középtömítéses rendszer)



\*1230x1480 mm ablak  $U_g = 0.6$  W/m<sup>2</sup>K melegperem

\*1230x1480 mm ablak  $U_g = 0.5$  W/m<sup>2</sup>K melegperem

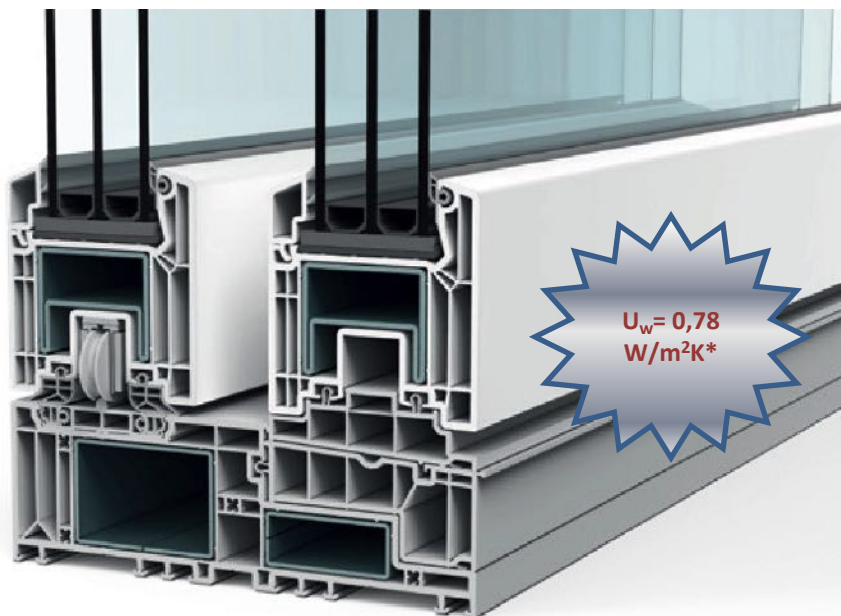
# Profilcsaládok

## ➤ Emelőtoló rendszer

**VEKAMOTION 82**

+Aluburkolat

2500 mm-es  
magasságig!



\*3500x2300 mm szerkezet esetén  $U_g = 0.5 W/m^2K$  melegperem



# Felár változás

➤ **Április 1-től 60% helyett 50% felárral!**



\*1230x1480 mm ablak  $U_g = 0.5$  W/m<sup>2</sup>K melegperem

# Új kivitel

➤ **Április 1-től Veka 76MD is elérhető lesz alu burkolattal!**



➤ **50% felárral**

***Aki elsőként 76MD alu-t  
rendel +10% extra  
kedvezményt kap!***

# Új tolóajtó rendszer



➤ **Idén új Veka 76 tolóajtórendszer!**



# Új nyílászáró rendszer

➤ **Lehetősége 2024-ben (komoly beruházást igényel)**



## ➤ Mérethatárok

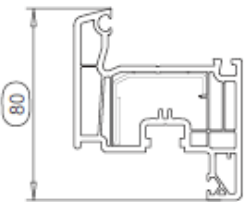
### Maximum elemméret:

Fehér: 8 m<sup>2</sup>

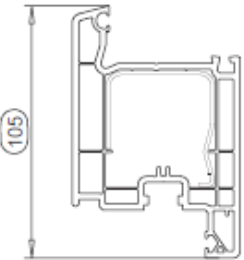
Színes: 7,2 m<sup>2</sup>

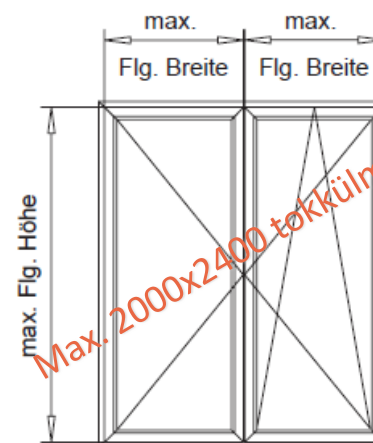
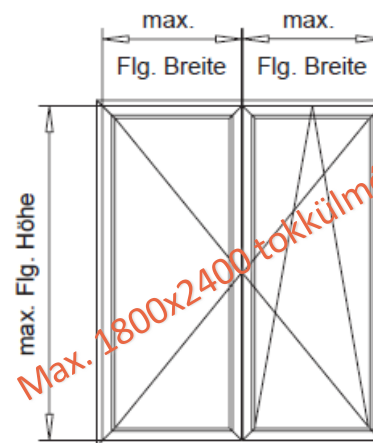
Szélesség/Magasság: max. 3500x3500 mm

### Max. 900x2400 tokkülméret

	$\leq 2,25\text{m}^2$ weiß Stahl 113.292	$\leq 1,40\text{m}$	$\leq 2,40\text{m}$
	$\leq 2,00\text{m}^2$ farbig Stahl 113.294	$\leq 1,30\text{m}$	$\leq 2,40\text{m}$

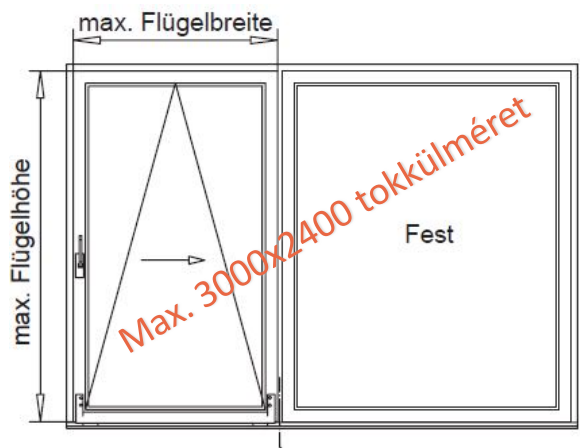
### Max. 1100x2400 tokkülméret

	$\leq 2,50\text{m}^2$ weiß & farbig	$\leq 1,50\text{m}$	$\leq 2,40\text{m}$
--	--	---------------------	---------------------



Nem szükséges falcmerevítő!

## ➤ Mérethatárok



**Grosser Flügel AD 105mm**

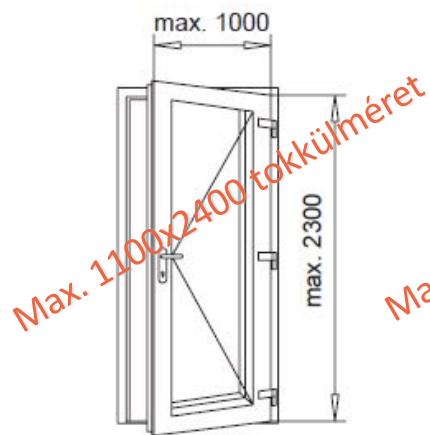
**Fläche = max.3,00m<sup>2</sup>**

**Breite = max.1,50m**

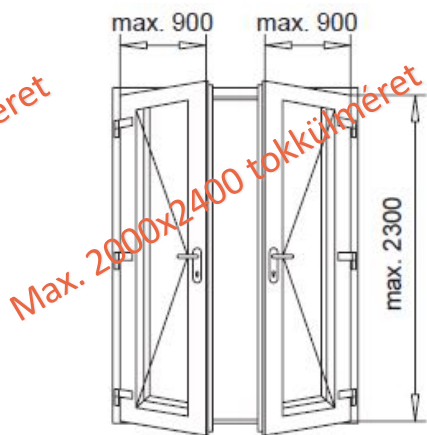
**Höhe = max.2,40m**

Bejárati ajtó

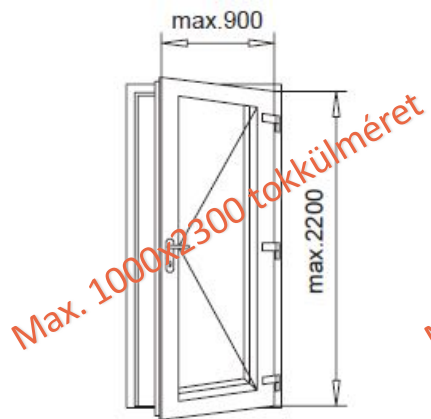
Mellébejárati ajtó



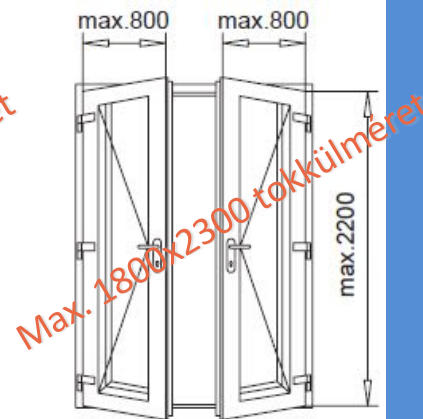
**für 1flg. und 2flg.  
Türen**  
min. 3 Bänder pro Tür



**für Stulptüren**



**für 1flg. und 2flg.  
Türen**  
min. 3 Bänder pro Tür



**für Stulptüren**

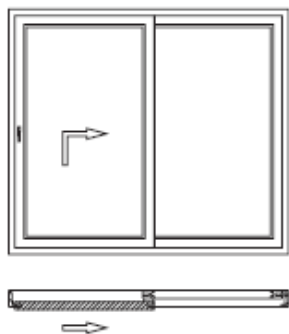
**Színes műanyag panelekkel -10 cm!**

## ➤ Mérethatárok

Balaton parton, több emelet magasban,  
nagy szélterhelés esetén a színes  
méreteket vegyük figyelembe!

Fehér: 6000x2700 mm

Színes: 5000x2500 mm



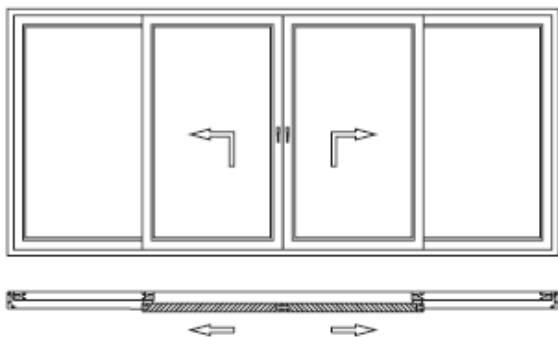
Schema A



Schema D (nur geringe Anforderungen an Dichtigkeit)

Fehér: 6500x2700 mm

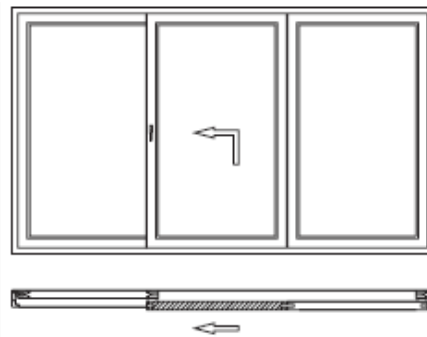
Színes: 6500x2500 mm



Schema C

Fehér: 6500x2700 mm

Színes: 6500x2500 mm



Variante Schema C

## ➤ Mérethatárok

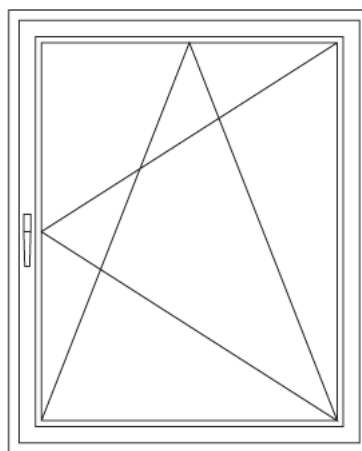
### Minimum méretek:



280 mm

A szárny szélessége maximum 25%-al lépheti túl a magasságát!

Visszahúz az olló bukó funkcionál! Nem kielégítő a mini olló működése!



430 mm

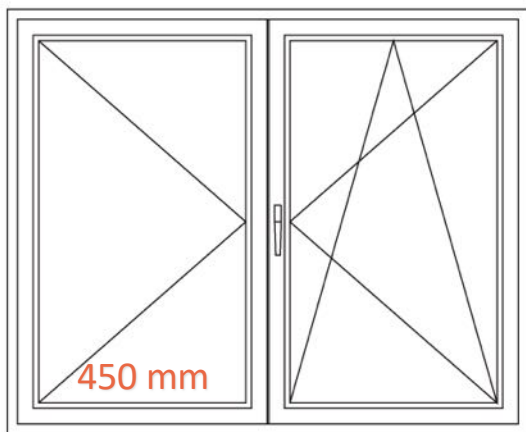
430 mm

Olló és rúdzár méret minimumok, 430 x 430 mm nem gyártható! Minimum méretnél a másik oldalél legalább 600 mm legyen!



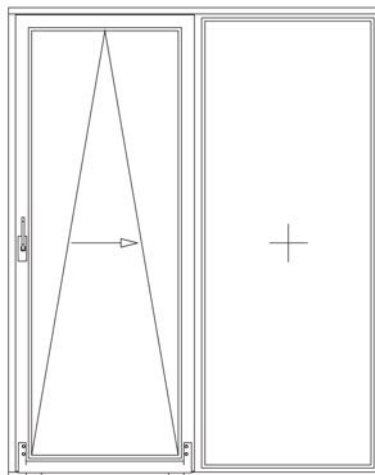
## ➤ Mérethatárok

### Minimum méretek:



Másodszárny minimum méret!  
Ajtó és erkélyajtó esetében is!

160 helyett 100 kg-os vasalattal, erősített  
támasz nélkül, normál szárnyal

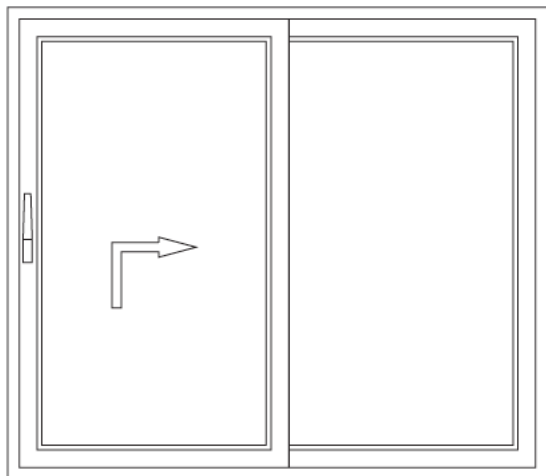


1000 mm

1500 mm kézi, 1800 mm komfort

## ➤ Mérethatárok

### Minimum méretek:

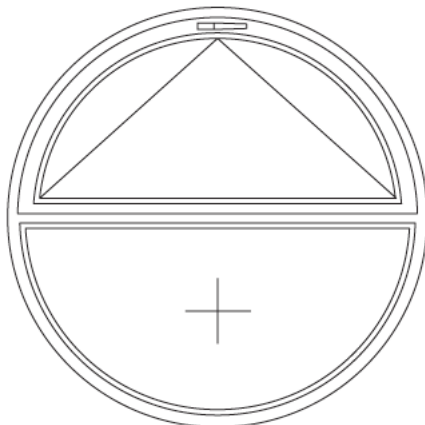


Pl. 1800 mm-es tokkülméret esetén 2300 alatt kell lenni a teljes méretnek!

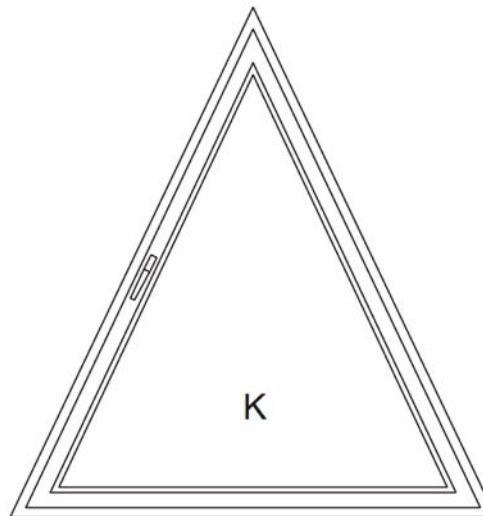
Magasság/szárny szélesség esetén 2,5/1 arány az ideális! Ezt ne lépjük át, mert billeg a szárny, akár le is ugorhat a kocsi!

## ➤ Mérethatárok

### Minimum méretek:



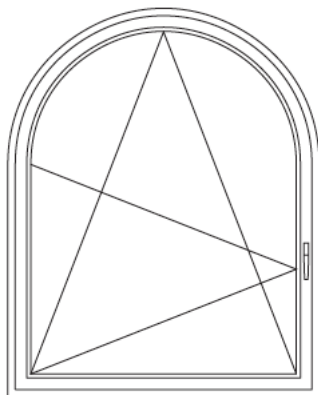
76 – d=900 mm  
82 – d=1100 mm



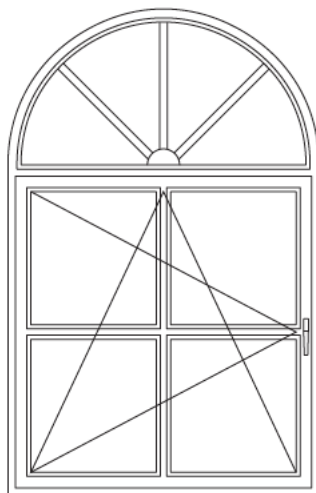
Pánt oldal nem lehet 60 fok alatt, mert nem nyílik ki!

## ➤ Mérethatárok

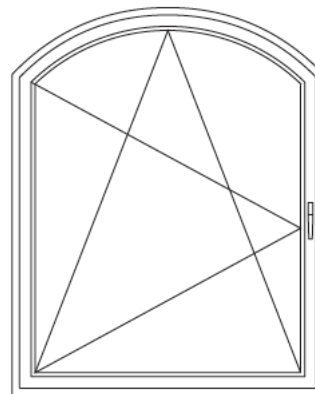
### Íves ablakok:



Nem gyártható



Javasolt kivitel! Fix felülvilágítóval! Csak ha nagyon muszáj!



## Bejárati ajtók



Trend 76



Prémium 82

➤Hagyományos görgős zár csak mellékbejárathál!



➤Alapban RC2-es biztonsági 2 csap-2 kampós ROTO kombi zár



➤Alapban MABISZIIII

## ➤ Mérethatárok

### Bejárati ajtó mérethatárok:

Elméleti maximum 2400 mm, de színes-paneles ajtók esetében javasolt a 2300 mm-es magasság!

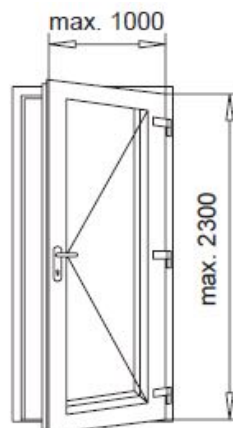
### Zár:

**Kilincsműködtetésű** zár 2400 mm-es maximális tokkülméretig alkalmazható!

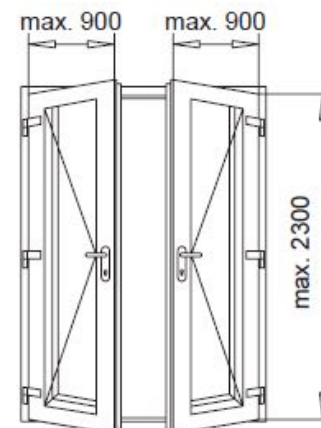
**Kulcsműködtetésű** zár esetén 2300 mm a maximális tokkülméret! Felette automata zárat kell használni! Kívül fogantyú esetén minden esetben az **automata zár** használata javasolt!

### Pánt:

Egyszárnyú 1000 x 2200, kétszárnyú 1800 x 2200 tokkülméret felett 4. pánt használata szükséges!



für 1flg. und 2flg.  
Türen  
min. 3 Bänder pro Tür



für Stulptüren

## ➤ Mérethatárok

Üveg: (árlistában jelölve, emelőtoló excel figyelembe veszi, elvileg visual is figyelmeztet)

4 mm vastagság 2,5 m<sup>2</sup>-ig

2,5-3 m<sup>2</sup>-ig külső üveg 6 mm-es (pl. 6Low-e/14/4float/14/4Low-e

3 m<sup>2</sup> felett minden üveg minimum 6 mm-es (pl. 6Low-e/12/6float/12/6Low-e

6 m<sup>2</sup> felett külső üveg 8 mm-es

3200 mm-es tokkülméret felett egyedi üvegárat kell számolni!

Üvegsúly:

150 kg üvegsúly felett nem üvegezzük be a szerkezeteket! Üveges állványon szállítjuk le a nagy üvegeket!

Maximum ablak és erkélyajtó szárny súly 80 kg lehet (vasalat 130 kg-ot tud)

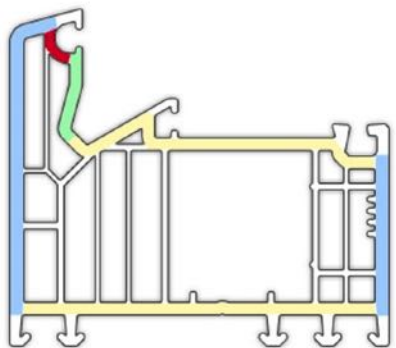
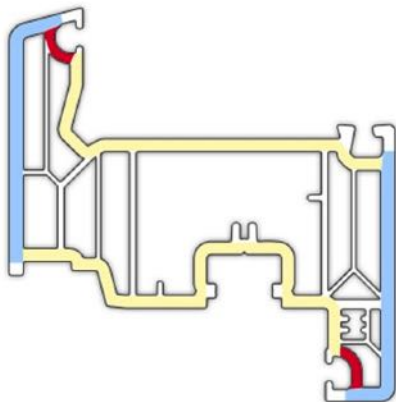
Maximum emelőtoló szárny súly 250 kg lehet (vasalat 300 kg-ot tud)

Üvegsúly azámítás: 1 m<sup>2</sup> 1 mm üveg 2,5 kg. (pl. 6Low-e/12/6float/12/6Low-e súlya 3x6=18 tehát 18x2,5= 45 kg/m<sup>2</sup>, ez háromrétegű 4 mm-es üveg esetén 30 kg.



# „A” OSZTÁLY

**KIZÁRÓLAG!**



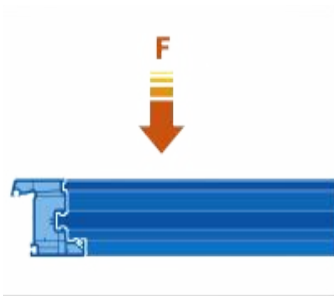
## FALVASTAGSÁG A DIN EN 12608 SZABVÁNY SZERINT

A minimális falvastagság a minimális értékek meghatározásával osztályozható.

Art der Wand	Bezeichnung	Klasse A VEKA Qualität	Klasse B
	Sichtfläche	3,0 mm - 0,2	2,7 mm - 0,2
	Nicht sichtbare Fläche (strukturelle Integrität des Profils)	2,7 mm - 0,2	2,2 mm - 0,2
		2,7 mm - 0,2	2,2 mm - 0,2
		2,2 mm - 0,2	2,2 mm - 0,2
		Keine Anforderung	Keine Anforderung



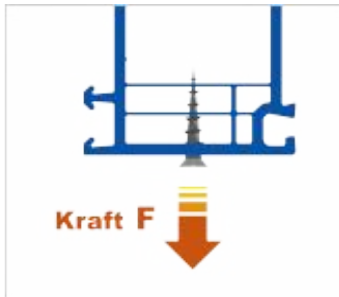
# „A” OSZTÁLY „B”-HEZ KÉPEST!



**+12% TORZIÓS SZILÁRDSÁG**



**+20% SAROKMEREVSÉG**



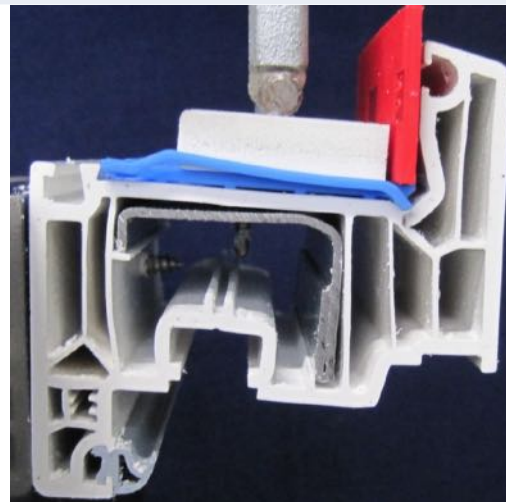
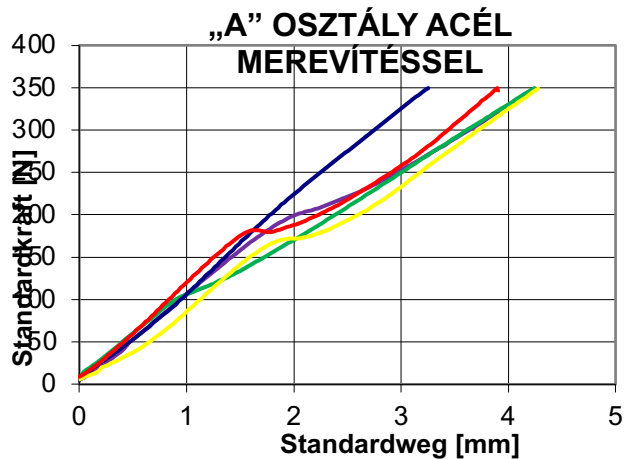
**+20% SZAKÍTÓSZILÁRDSÁG**

## Üveg súlyának szimulálása a szárnyakon

Gyártói kézikönyv: Üveg maximális tömege = 70 kg 103.341-nél

Feltételezett eloszlás 2 teherponton  
(35 kilogrammos (350N) nyugalmi)

deformáció  
350 N terhelésen  
Próba 1 3,90mm  
Próba 2 4,28mm  
Próba 3 3,24mm  
Próba 4 4,23mm  
Próba 5 4,24mm



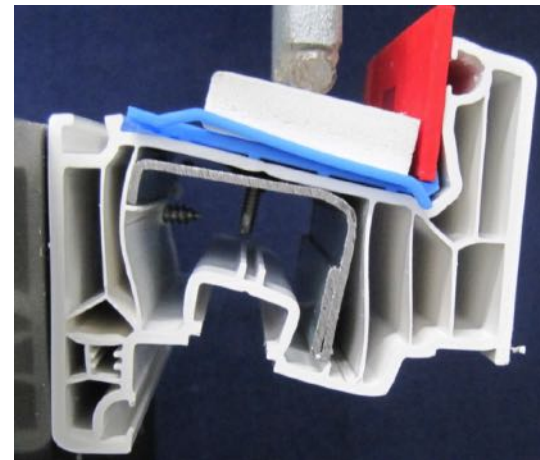
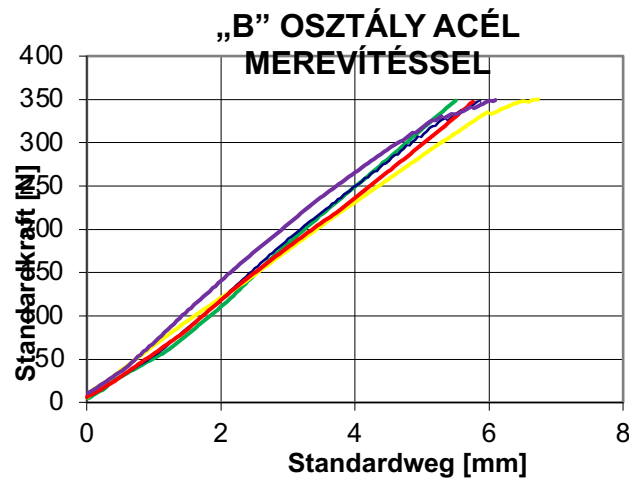
Ø- deformáció 3,98 mm

## Üveg súlyának szimulálása a szárnyakon

Gyártói kézikönyv: Üveg maximális tömege = 70 kg  
103.341-nél

Feltételezett eloszlás 2 teherponton  
(35 kilogrammos (350N) nyugalmi)

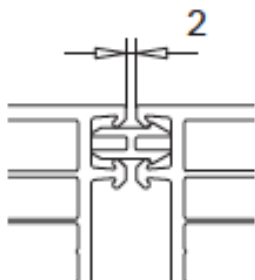
deformáció  
350 N terhelésen  
Próba 1 6,12mm  
Próba 2 5,79mm  
Próba 3 5,87mm  
Próba 4 6,73mm  
Próba 5 5,52mm



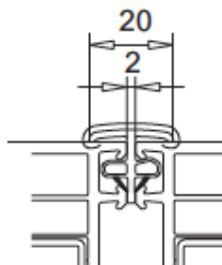
Ø- deformáció 6,01mm

## ➤76-os sorolók

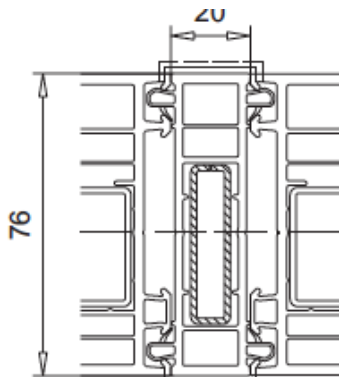
Rejtett soroló (0 mm):  
Visualban: S REJTETT VEKA



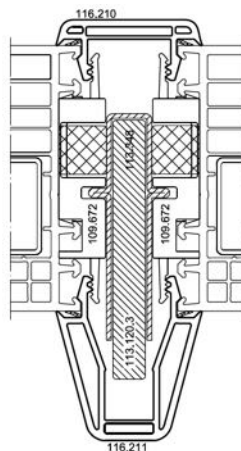
H soroló (2 mm):  
Visualban: S 70-90 116217



Lapos statikai soroló (20 mm):  
Visualban: S 76 116230  
vagy S 76 116230v3 (laposvassal)

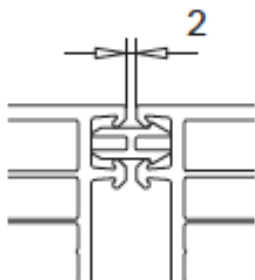


Dilatációs statikai soroló (30 mm):  
Visualban: S 76 B1.3

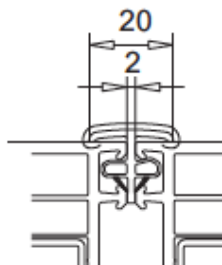


## ➤ 82-es sorolók

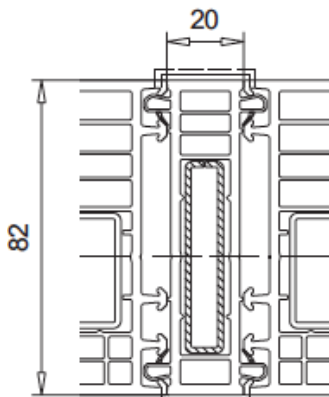
Rejtett soroló (0 mm):  
Visualban: S REJTETT VEKA



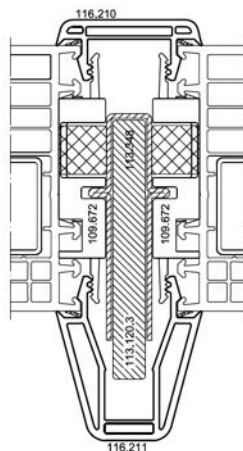
H soroló (2 mm):  
Visualban: S 70-90 116217



Lapos statikai soroló (20 mm):  
Visualban: S 82 116219  
vagy S 82 116219v3 (laposvassal)



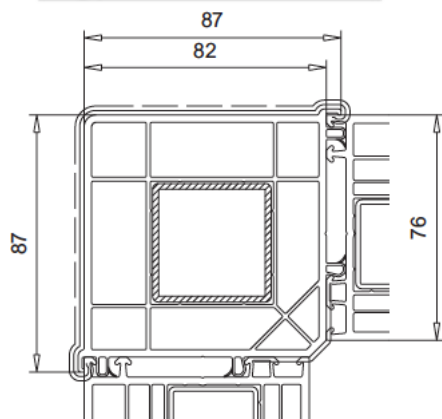
Dilatációs statikai soroló (30 mm):  
Visualban: S 82 B1.3



## ➤ Speciális sorolók

Sarok soroló:

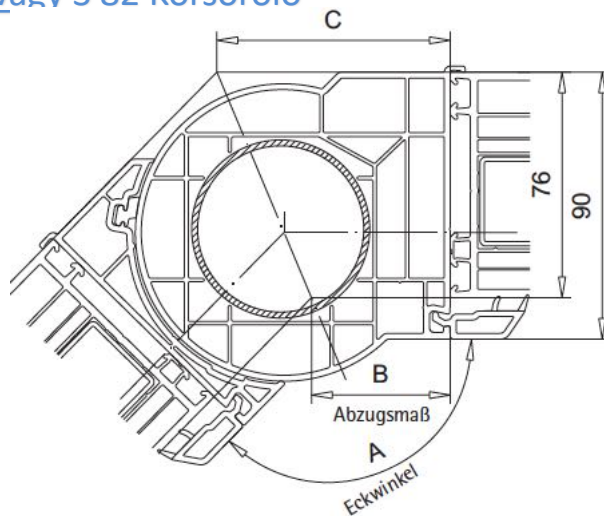
Visualban: S 76 Saroksoroló veka  
vagy S 82 Saroksoroló



76 és 82 rendszerekhez egyaránt alkalmazható!

Szögsoroló:

Visualban: S 76 Korsoroló veka  
vagy S 82 Korsoroló

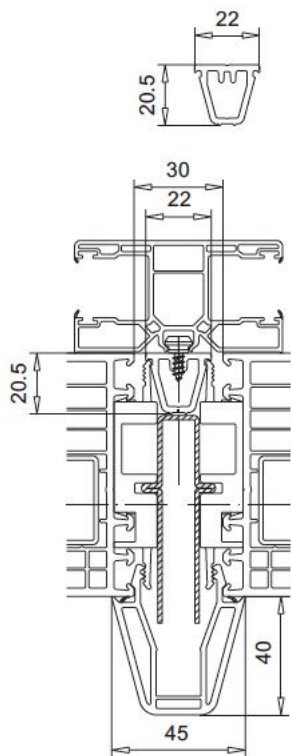


76 és 82 rendszerekhez egyaránt alkalmazható!

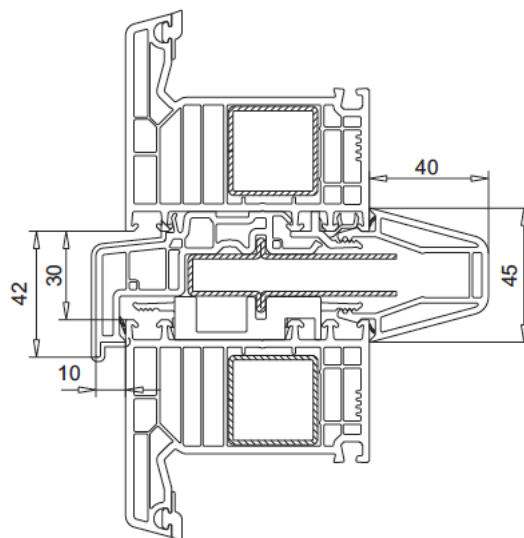


## ➤ Speciális sorolók

Dilatációs statikai redőnyylefutó esetén



Dilatációs statikai vízszintesen  
Visualban: S 76 D3 vagy S 82 D3



## ➤ Színek

Alap: Fehér RAL 9016

Alaptest: fehér, világosbarna, sötétbarna, szürke

Standard színek: aranytölgy, dió, 2 féle antracit (glatt és faeres)!

Extra színek: **ÚJ színekártya alapján kb. 50 szín**

\*Spectral színek : **ÚJ ultramatt színekártya alapján (csak veka-nál)**

\*Aluburkolat: Színekártya szerint vagy egyedi RAL színekben



\*76, 82-es és Vekamotion 82

**Köszönöm a  
figyelmet!**