

TREMCO ILLBRUCK



Európában 5 gyáregység.



ILLBRUCK termékek

- › RAL beépítő szalagok (TP 600, 652)
- › Fóliák (ME 500, 501, 508)
- › Szilikonok
- › Ragasztók
- › Tömítők
- › PU habok



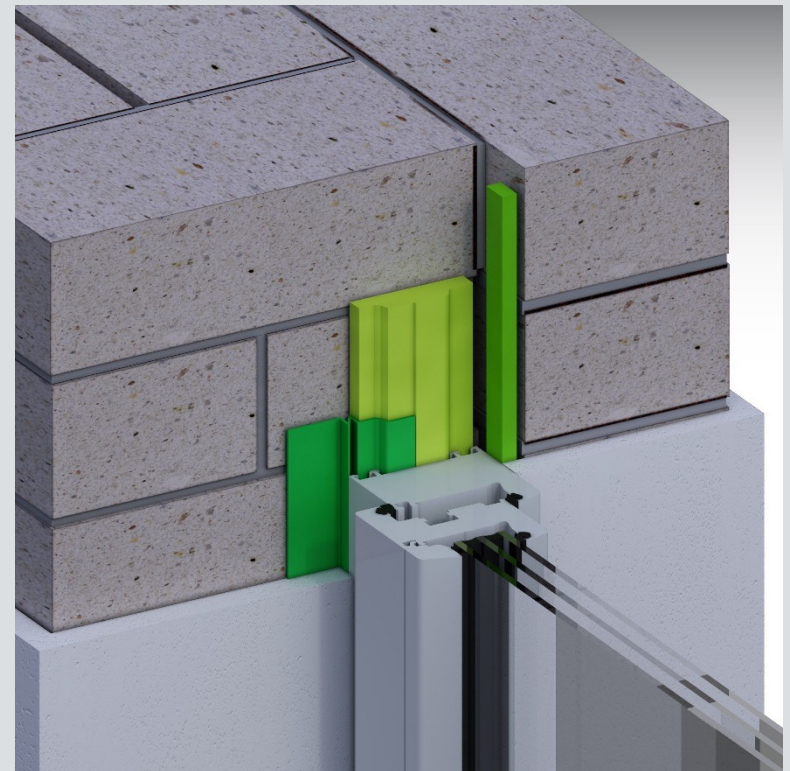
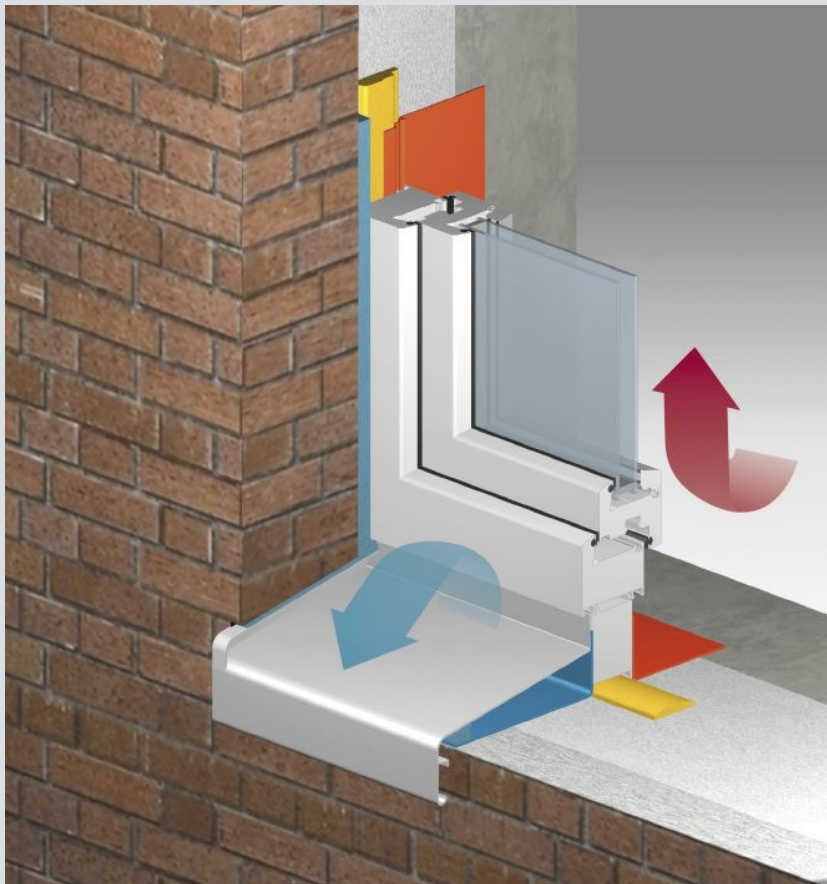

RAL Beépítés

A RAL beépítés elsődleges célja: a szabályos nyílászáró beépítés, illetve energia megtakarítás annak érdekében, hogy a pára, illetve nedvesség negatív hatásait kiküszöböljük.



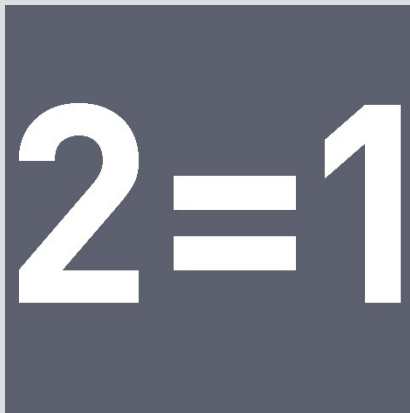
A modern nyílászáró profilok és hőszigetelt üvegek önmagukban kiváló hőszigetelő képességekkel rendelkeznek. A problémát nagy részben a nem megfelelően kialakított beépítési hézag jelenti a fal, illetve a nyílászáró között. Éppen ezért gyakran csak az nyílászáró beépítés után jelennek meg a pára, illetve a hőhidak által okozott gombásodás illetve penészesedés.

Illmod 600 FM310/343 PU hab ME 500 Twinaktiv



ME 500,508 TWIN AKTIV FOLIA

Kettő az egyben



A TWIN AKTIV beépítő fólia előnyei

- TwinAktiv ablak tömítő fólia, speciális membránnal, ami elősegíti a gyors száradást.
- Bel és kültéri tömítésre egyaránt!



Változó Sd érték, mely elősegíti a fuga gyors száradását. Egy termék kül és beltérre a különböző felhasználási igényekhez igazodva.

Előnyök:

- Megelőzi az épület szerkezeti elemek pára, illetve gombásodás által okozott rongálódását.
- Megnöveli a hőszigetelés hatékonyságát.
- EW kialakítás: egy vagy változó oldali beépítéshez

ME508



Leírás

A relatív páratartalom függvényében változó páraáteresztő képességgel, puha szövet bevonattal és speciális időjárásálló öntapadó réteggel (az egyik oldalon a teljes felületen) a még jobb kezelhetőség érdekében.

Szállítás

Egy- és váltott oldalú öntapadó réteggel, nem igényel további fóliaragasztót.

250 mm-es szélességig raktárról rendelhető.

Rendelés

ME508 EW, E és Flex

Cikkszám	Szélesség és kivétel Hossz/Tehercs	Teljesen/Karton
501392	EW70	75 m 1 tehercs adapoltkartonban
501393	EW100	75 m 1 tehercs adapoltkartonban
500290	EW70	25 m 4 tehercs
500291	EW100	25 m 3 tehercs
500292	EW140	25 m 2 tehercs
500290	EW200	25 m 1 tehercs
500540	EW250	25 m 1 tehercs
500997*	E70	25 m 4 tehercs
500998*	E100	25 m 3 tehercs
500999*	E140	25 m 2 tehercs
501000*	E200	25 m 1 tehercs
501001*	E250	25 m 1 tehercs
500480*	Flex W60-80	25 m 4 tehercs
500481*	Flex W80-110	25 m 3 tehercs
500479*	Flex W110-140	25 m 2 tehercs

További szélességek 300, 350 oder 400mm, egyedi ajánlat alapján.

* Nem raktári termék. Vegye figyelembe a minimális rendelési mennyiséget és a szállítási határidőt.



ME508
TwinAktiv VV

Az illbruck ME508 TwinAktiv VV az öntapadó rétegének köszönhetően közel minden felületen alkalmazható, egyszerűen és gyorsan tömíthető vele az ablakcsatlakozó fugák. Teljes felületen alkalmazható, kívül-bentül használható és teljesen a RAL követelményeit. A Flex-kivételben az egyetlen szövetes fólia a piacon, amely 30 % feletti mozgásfelvétele képes. A ragasztást követően a fólia ellenáll az időjárásnak, mint pl. a folyamatos esőzéseknek.

Termékjelölőnyök

- Megbízhatóan tömít, a simítható fitcnek köszönhetően.
- Erős öntapadó réteg – a ragasztást követően ellenáll minden nemű időjárás hatásnak.
- A Flex kivétel 30 %-os mozgást is fel tud venni.
- Teljes felületen öntapadóréteggel, melyet egy két részre osztott liner fed a könnyebb felhasználhatóság érdekében.
- A páratartalom függő szél-érteknek köszönhetően a külső és belső oldalon egyaránt alkalmazható. Így minimális a lévezető kockázata a hővezetés, és a kivitelezés során. Könnyen szárad, és megelőzi a gombák elszaporodását.

ME 351

illbruck



ME350

illbruck



Gyakorlatban



Multifunktionális szalagok



MULTIFUNKCIONÁLIS szalagok

A multifunkciós tömítő szalagok impregnáltak és előre összenyomottak.

A tömítő szalagok szabadalmaztatott impregnálással vannak ellátva, mely elősegíti a légzáráshoz, a csapó eső elleni záráshoz, valamint emellett hőszigetelő képességgel is rendelkeznek.

Az impregnálás már a széleknél meggátolja a gombásodás és a penész kialakulását.

Előnyök:

Gyors és könnyű beépítés

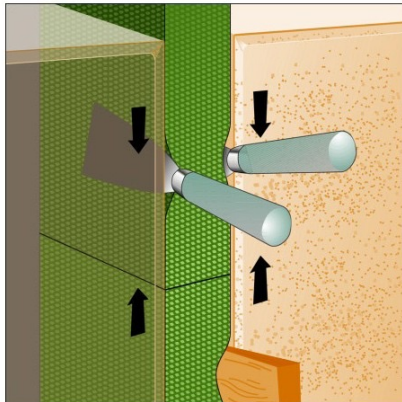
Helyettesítheti a TwinAktiv fóliát, a PU habot, valamint a beltéri tömítést (TP 652, 654)



TRIOPLEX/TRIOPLEX+





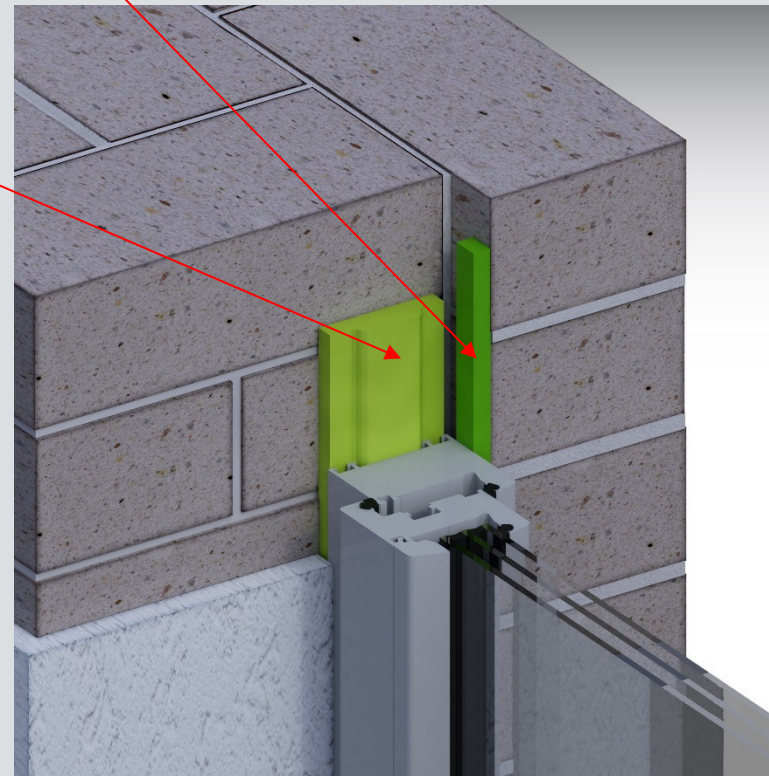
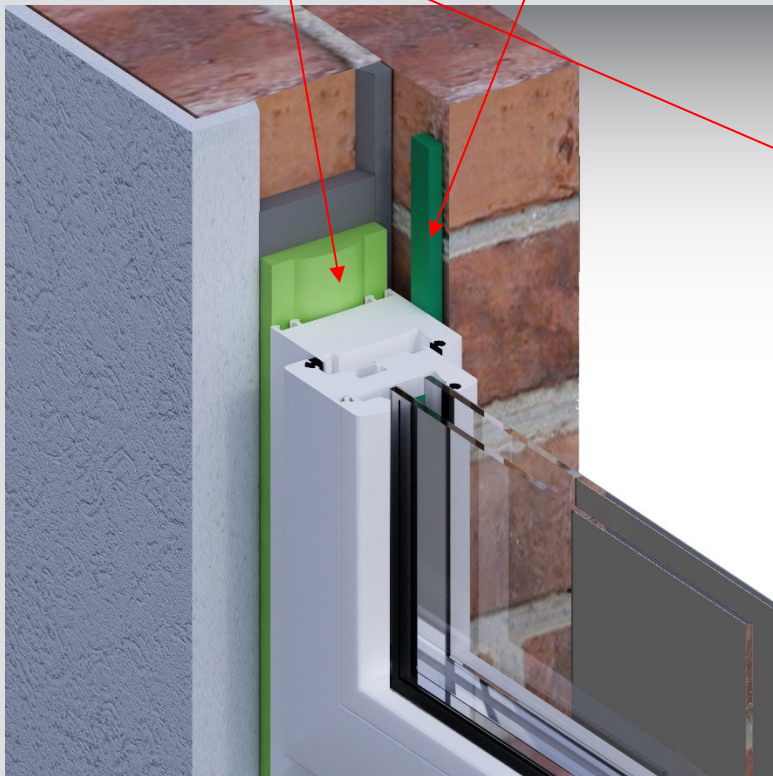


TRIOPLEX, illetve TP 600 használata

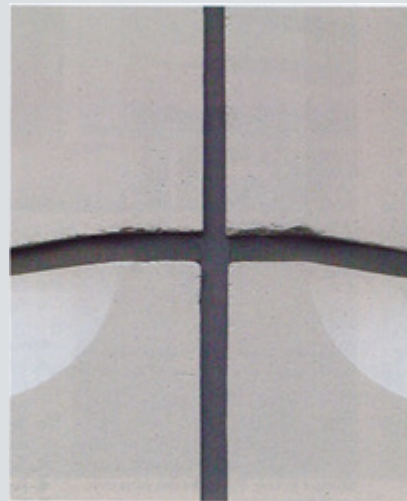
Trioplex TP650 ili
Trioplex+ TP652



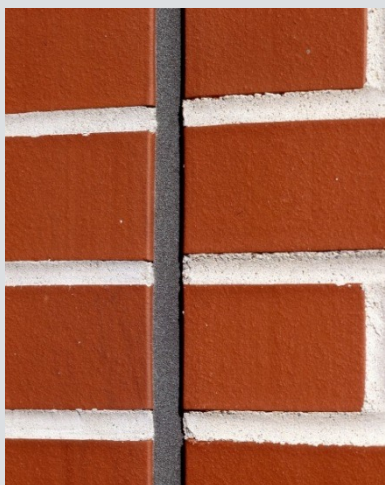
illbruck



TP 600 fuga tömítés



 illbruck



TRIOPLEX+ TP652

Multifunkcionális szalag:

- 3 az egyben
- gyors és egyszerű beépítés
- akár 80%-os időmegtakarítás
- Passzívház, újépítés, felújítás
- UV álló



TRIOPLEX+ Beépítés



Hybrid-Kleber

Alkalmazási terület – SP025



Illbruck ME 500&501 fóliák
ragasztása



ME902

Butyl-és bitumen spray alapozó

ME 902 előnyök és tulajdonságok:

- gyors és egyszerű felhasználás.
- A RAL szalagok és fóliák kiegészítője porózus felületekre.
- rendkívül gyorsan szárad
- 4 cm-es szélességben kb. 50méter kiadósság
- kiszerezés: 500 ml



BUTYL PRIMER ME901

ME 901 alapozó előnyei és tulajdonságai:

- A RAL szalagok és fóliák kiegészítője porózus felületekre.
- gyors száradás
- ecsettel felhordható
- kiadósság: 4 cm szélességben -kb.200m
- 1000 és 5000 ML-es kiszerelésben



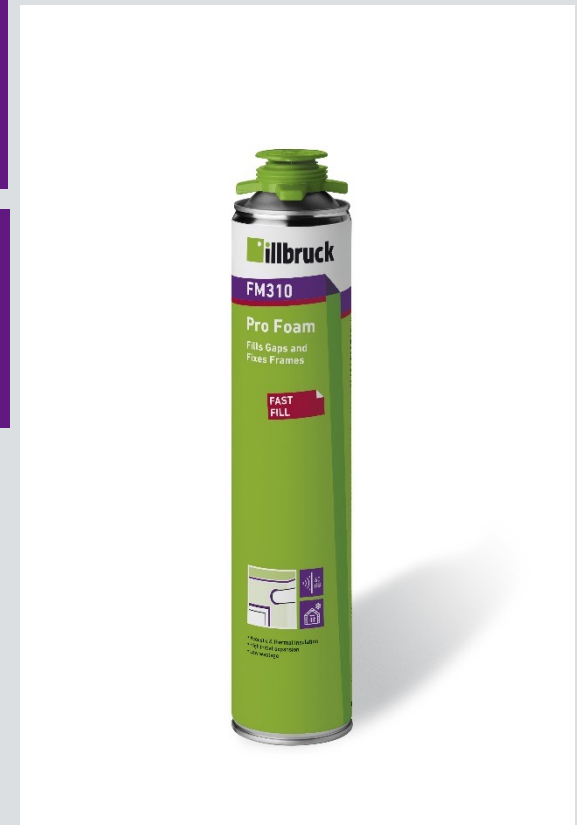
FM310/343 alacsony tágulású PU hab

1K pisztolyos PU hab:

- ajtók és ablakok hő és hangszigetelésére
- kiváló tapadás kövön, betonon, téglán, fán és egyéb felületeken.
- kiváló hő és hangszigetelő képesség
- nagy kihozatal
- RAL előírásainak megfelel









illbruck Falsíkon kívüli beépítő rendszer

illbruck PR007 Ablakbeépítő konzol
illbruck PR008 szigetelő ék
illbruck SP340 Azonnal tapadó ragasztó
illbruck TP652 illmod trioplex+
illbruck AT140 Alapozó

Falsíkon kívül -tegnap



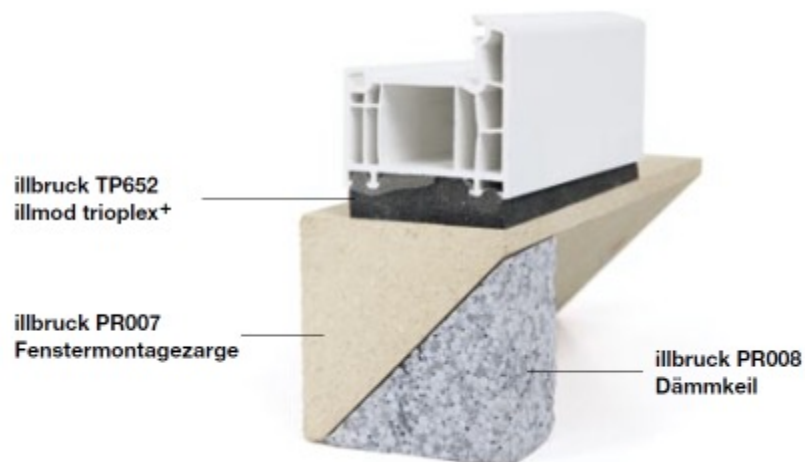
Falsíkon kívül ma- rendszerrel



Falsíkon kívüli beépítő rendszer (VWMS)

Rendszerelemek

- illbruck PR007 Ablakbeépítő konzol
- illbruck PR008 Szigetelő ék
- illbruck SP340 Azonnal tapadó ragasztó
- illbruck TP652 illmod trioplex+
- illbruck AT140 Alapozó



illbruck PR007 Fenstermontagezarge

illbruck PR008 Dämmkeil

illbruck SP340 Soforthaft-Kleber

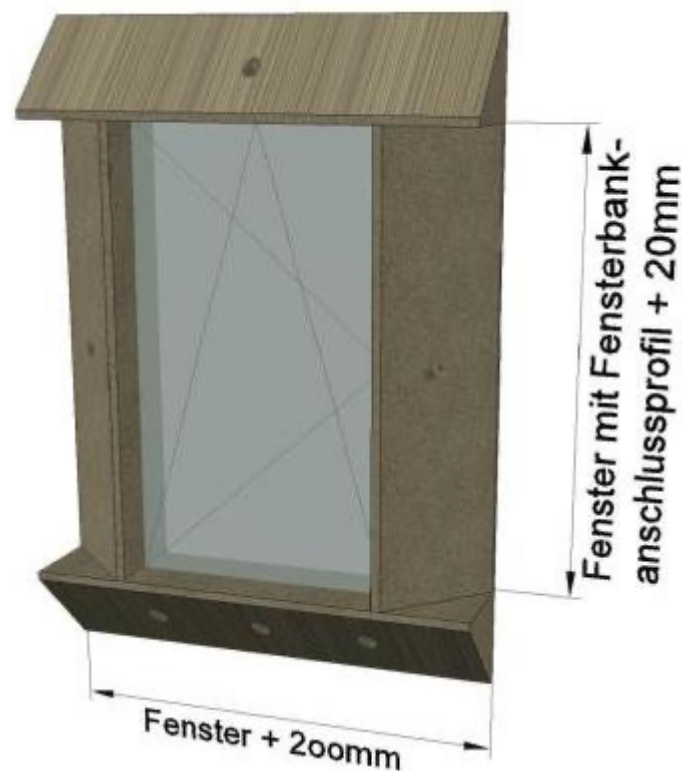
illbruck TP652 illmod trioplex+

illbruck AT140 Primer

Falsíkon kívüli beépítő rendszer



- A PR007 Ablakbeépítő konzol levágása 10 mm-es fugával oldalanként
- 2 db. Ablakszélesség + 200 mm (2x fuga + 2x konzol)
- 2 db. Anlakmagasság + 20 mm (2x fuga)



Falsíkon kívüli beépítő rendszer



Körfűrészsel levágni



➤ A biztonsági csavaroknak előfúrni

Falsíkon kívüli beépítő rendszer alapozás



- A tapadófelület megtisztítása



- Az AT 140 alapozóval a felületet lekenni
- Nyitott idő 30 perc
- max. 8 Óra.

Falsíkon kívüli beépítő rendszer alapozás+ ragasztó felhordása



- Az illbruck PR007 beépítőkonzolt AT 14-es alapozóval lekenni



- Az SP 340-es ragasztót két csíkban felhordani

Falsíkon kívüli beépítő rendszer felhelyezése



- Az alsó konzolt rögzíteni



- Erősen oda nyomi. Önmagában is megáll.

Falsíkon kívüli beépítő rendszer csavaros rögzítés



- Alul 3 rögzítőcsavarral rögzíteni.
(betont, itongot előfúrni)



- 7,5 mm-es csavarral rögzíteni (Turbo)

Falsíkon kívüli beépítő rendszer



- Az oldalsó konzolokat szintén 2 ragasztócsíkkal bekenni. Az alsó és felső végeket szintén



- Erősen odanyomi, majd oldalanként 1-1 csavarral rögzíteni.

Falsíkon kívüli beépítő rendszer



- Egyszerű tömítés a TP 652+ beépítő szalaggal.



- A tok rögzítése 7,5 mm-es tokrögzítő csavarral.
- Előfúrni 6 mm-es HSS-fúróval, 40 mm-es mélységben.

Köszönjük figyelmüket.

tremco illbruck Group GmbH
Von-der-Wettern-Str. 27
51149 Cologne • Germany

T. +49 2203 57550 0
F. +49 2203 57550 90
Info.de@tremco-illbruck.com
www.tremco-illbruck.com

